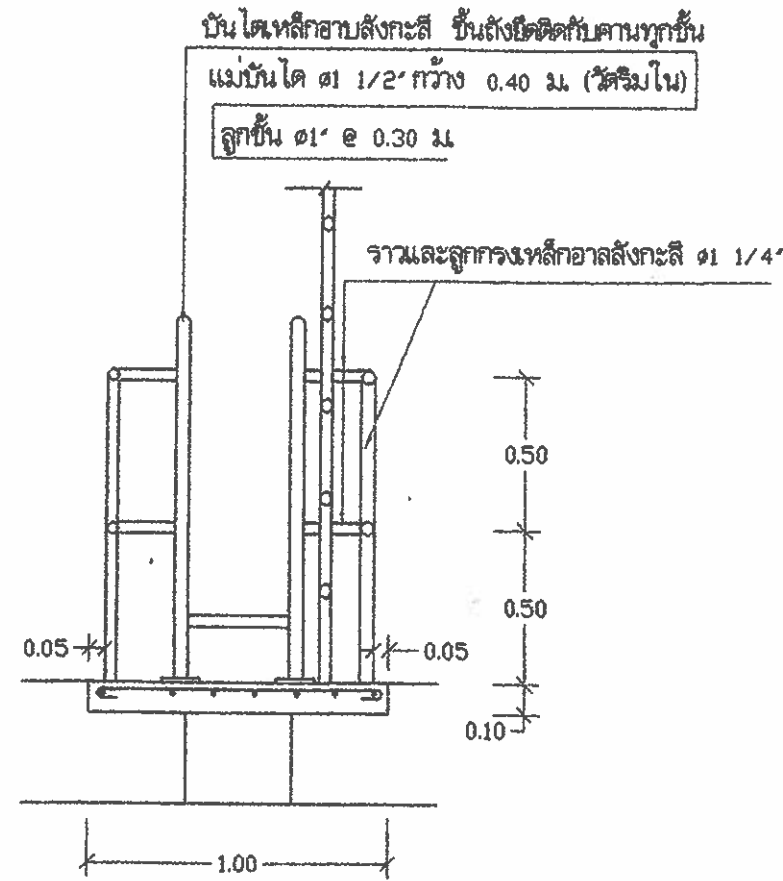
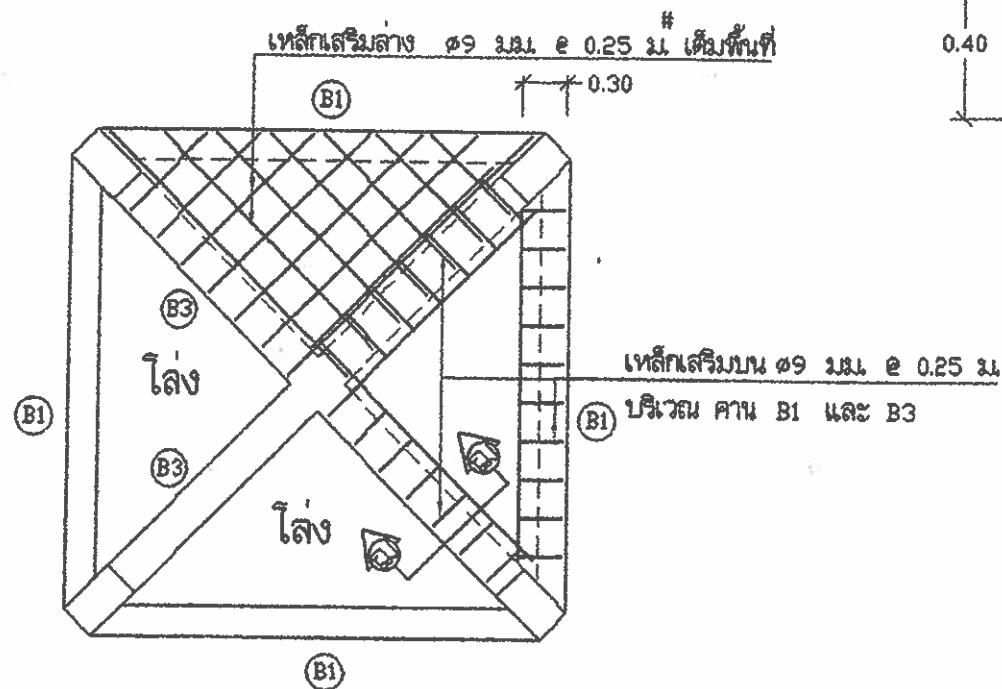
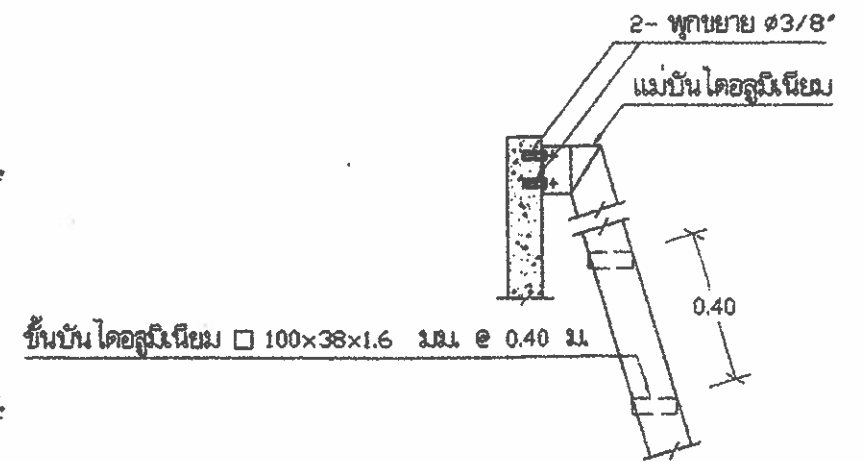
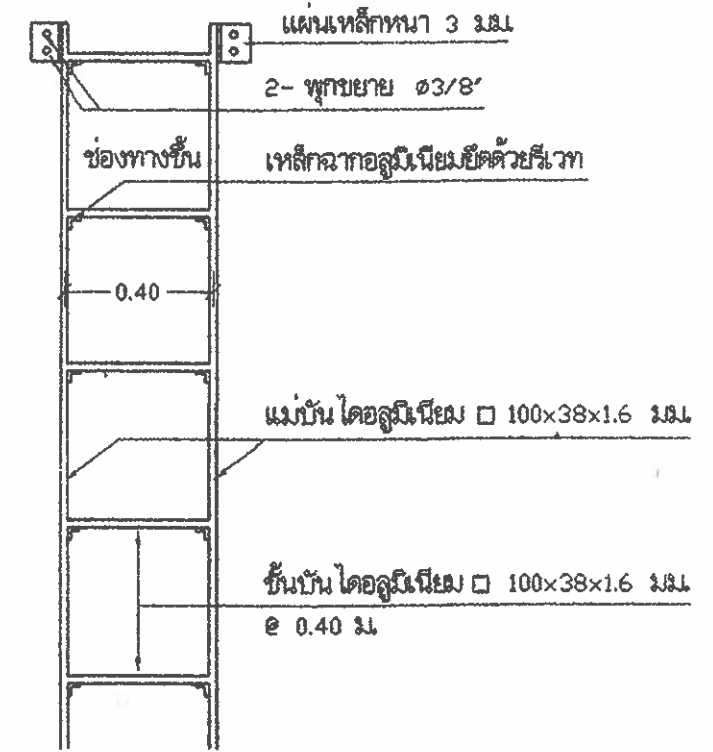


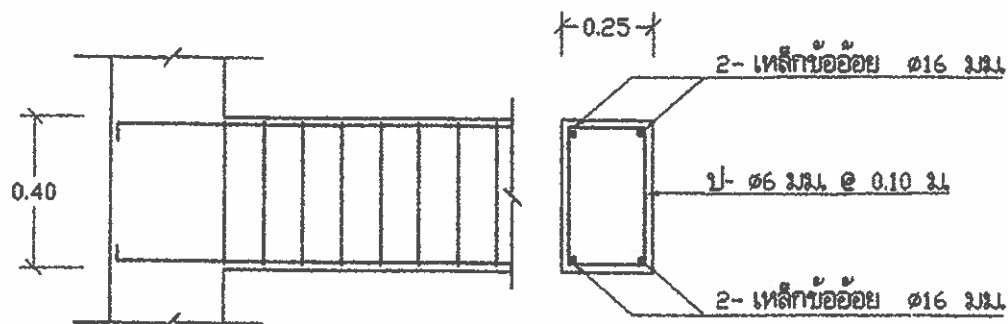
แบบขยายพื้น (S2) 1 : 25



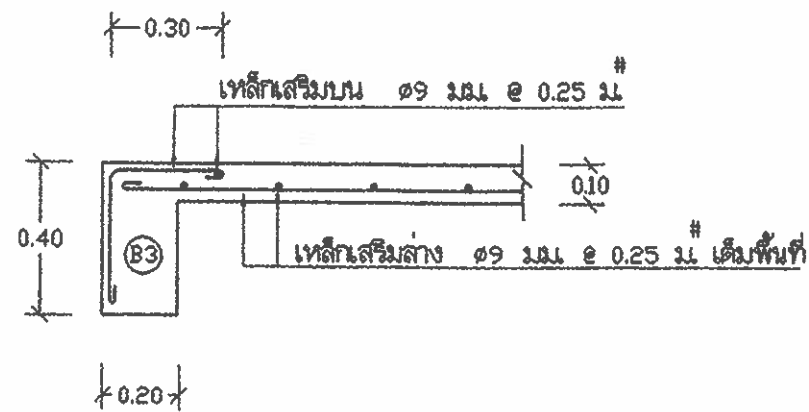
รูปตัด (ข) - (ข) 1 : 25



แปลนขยายพื้น (S1) 1 : 50



แปลนขยายคาน (B3) 1 : 20

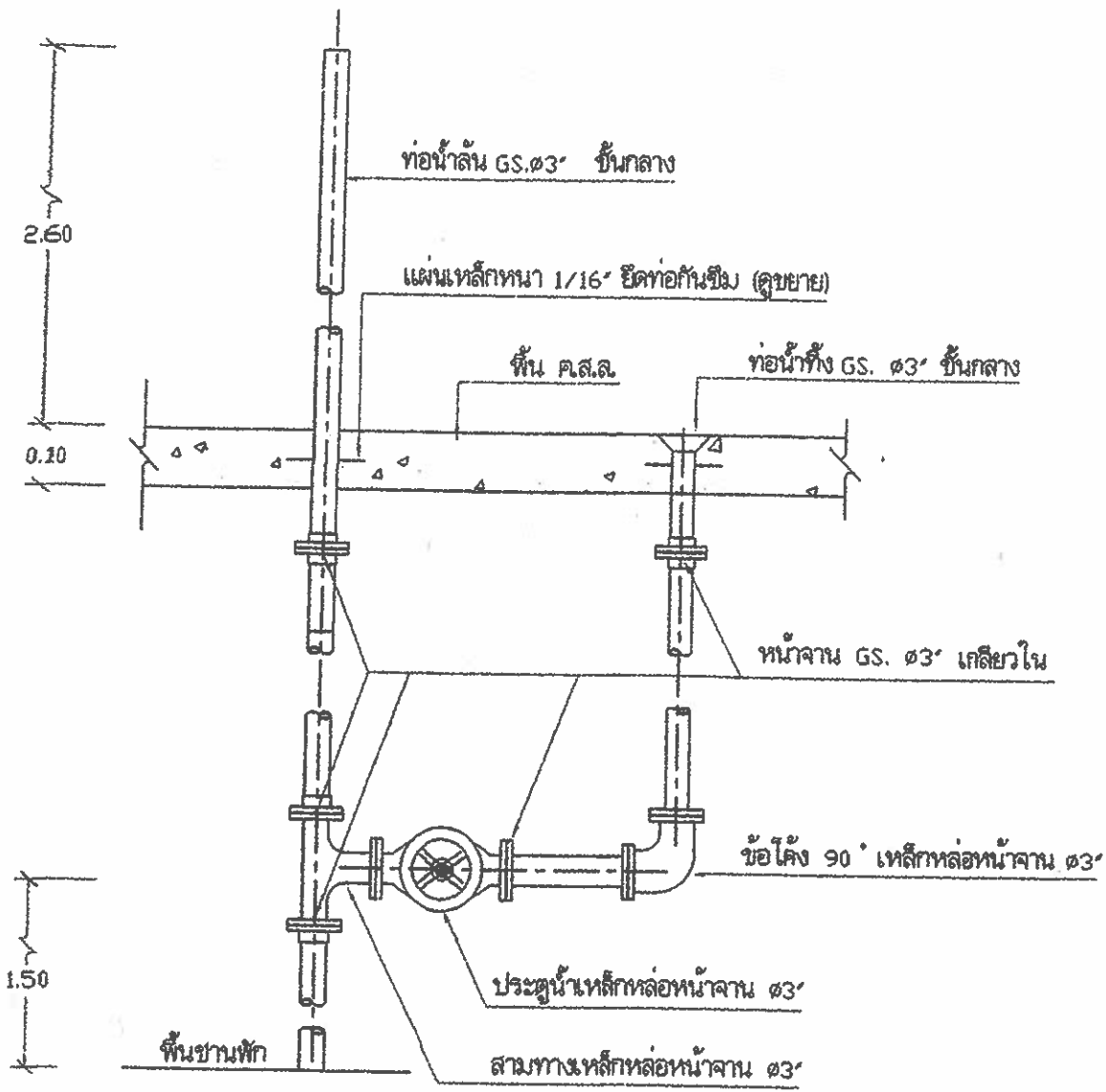


รูปตัด (ฅ) - (ฅ) 1 : 20

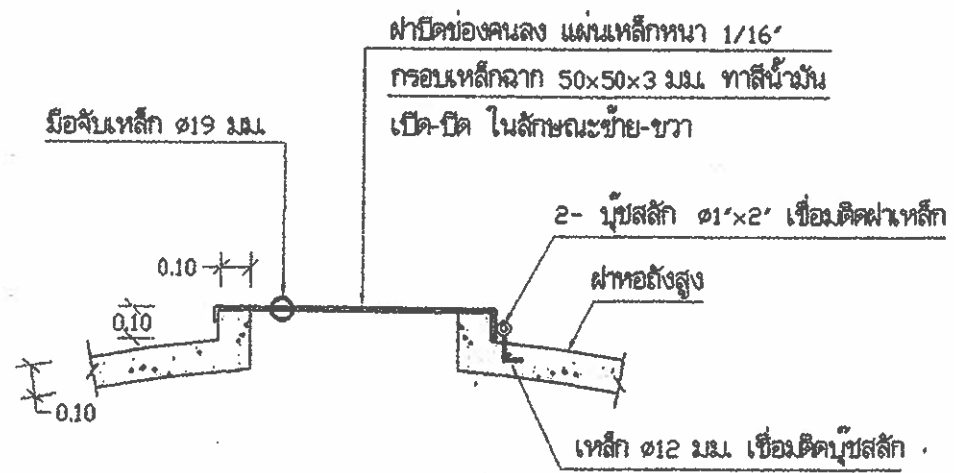
แบบขยายบันไดลงถึง 1:20 สำเนาถูกต้อง

(นายวัชร ไขแก้ว)
 วิศวกร
 วิศวกร

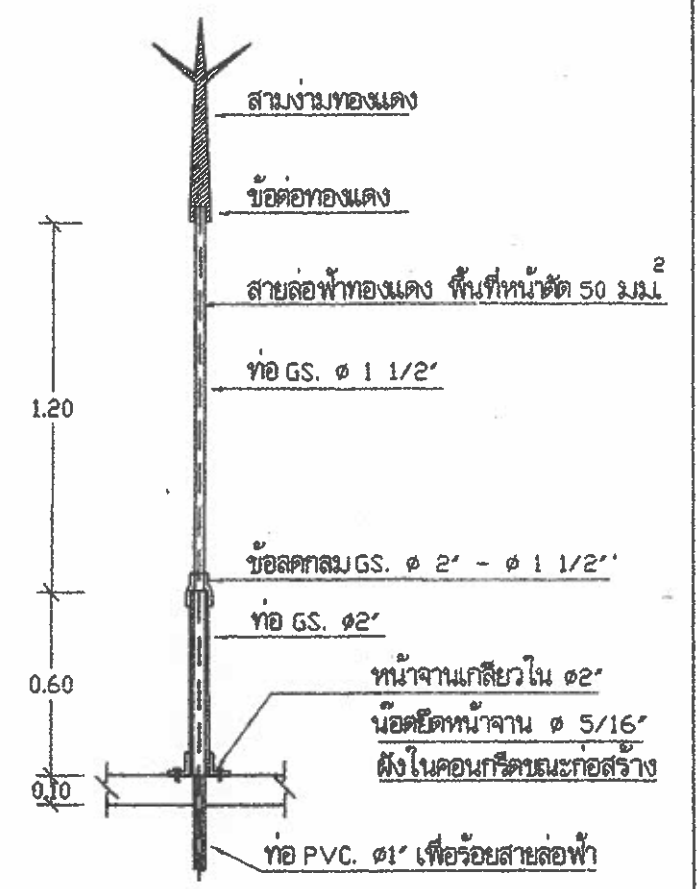
สำนักบริหารจัดการน้ำ กรมทรัพยากรน้ำ			
แสดงแบบ	หอยถังสูง 45 ม. ³		
ออกแบบ	กษิต ไททอง	เห็นชอบ	กษิต
เขียนแบบ	วุฒิ ไฉนงาม	อนุมัติ	กษิต
ตรวจ / ปรับปรุง	ศุภวราภรณ์ / สุนทร ธีรนาถ	อนุมัติ	กษิต
ปรับปรุงแก้ไขจาก	แบบเลขที่ 13045	อธิบดีกรมทรัพยากรน้ำ	
แบบเลขที่	3111045	วันที่	12/14



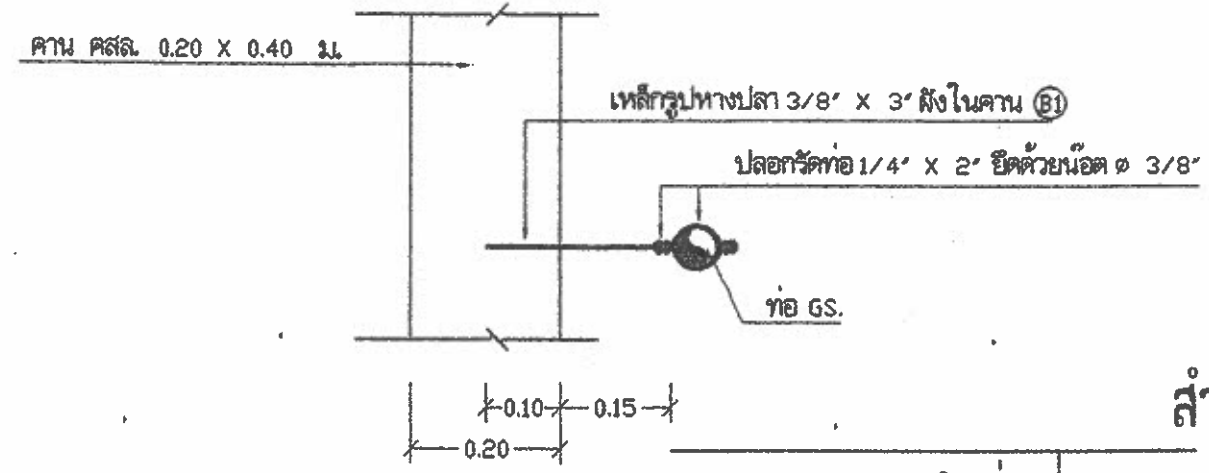
แบบขยายการติดตั้งท่อน้ำล้น-ท่อน้ำทิ้ง 1:25



แบบขยายฝาปิดช่องคณลง 1:25



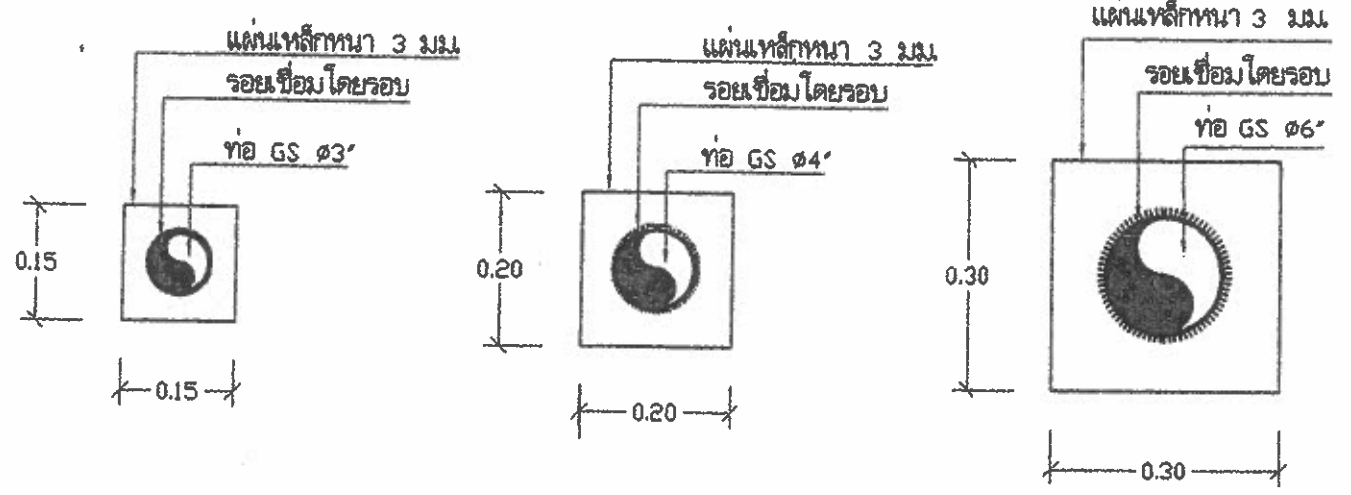
แบบขยายเสาหล่อฟ้า 1:25



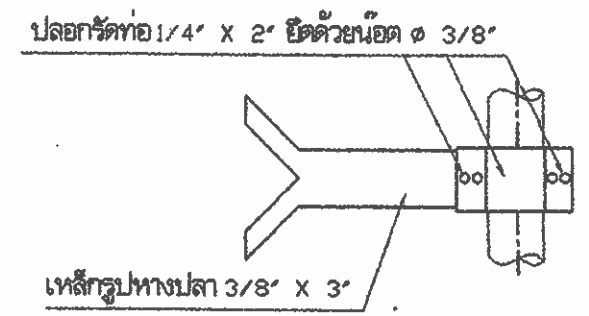
แบบขยายการยึดท่อ 1:10

สำเนาถูกต้อง

(นายวัชร ไขแก้ว)
นักบริหารงานประจำ

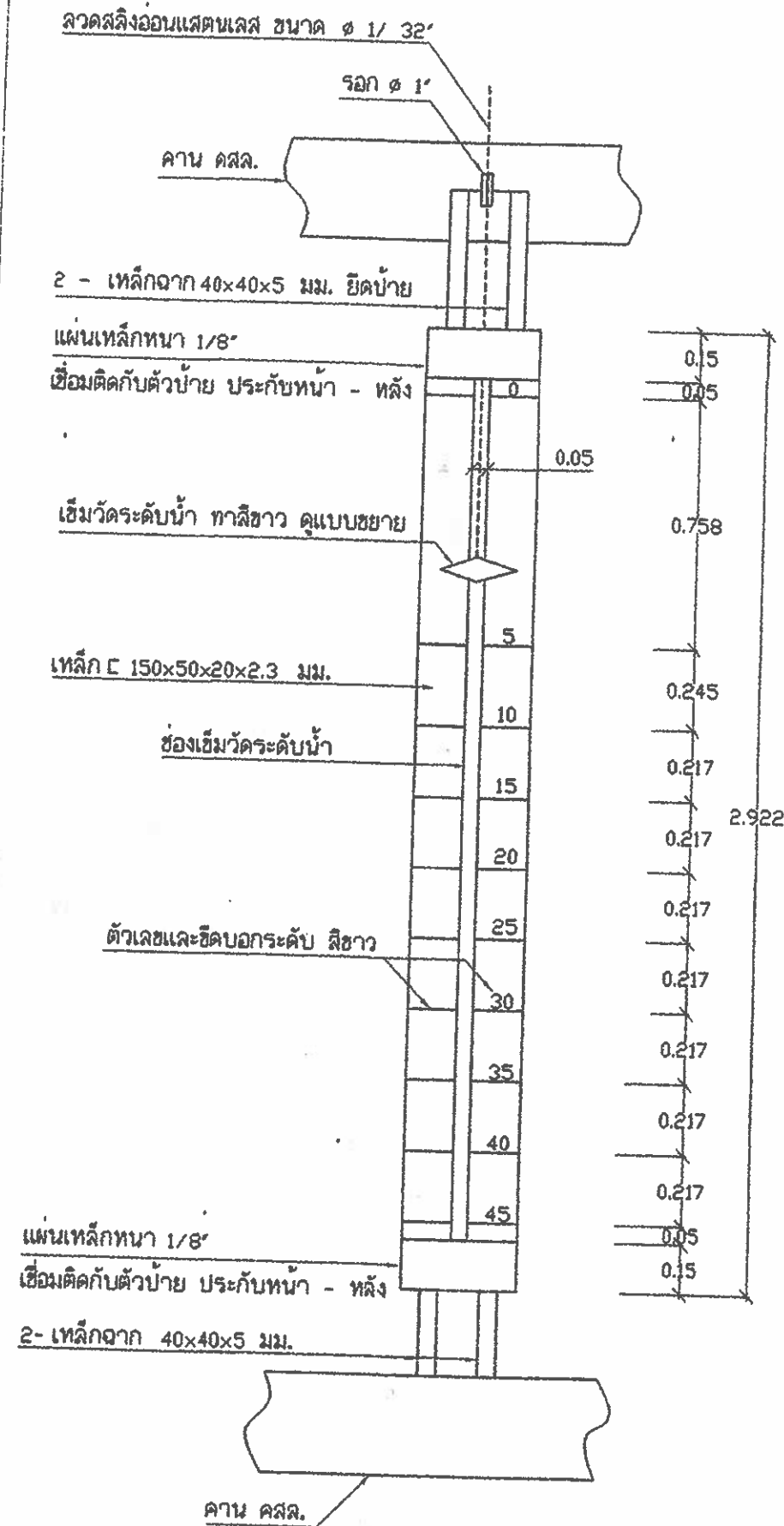


แบบขยายท่อผ่านผนัง 1:10

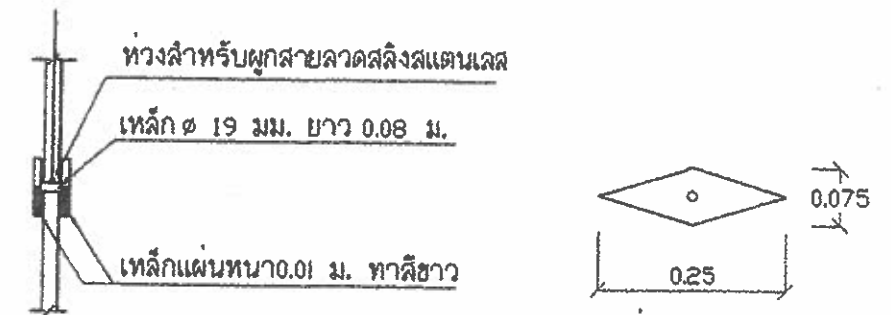
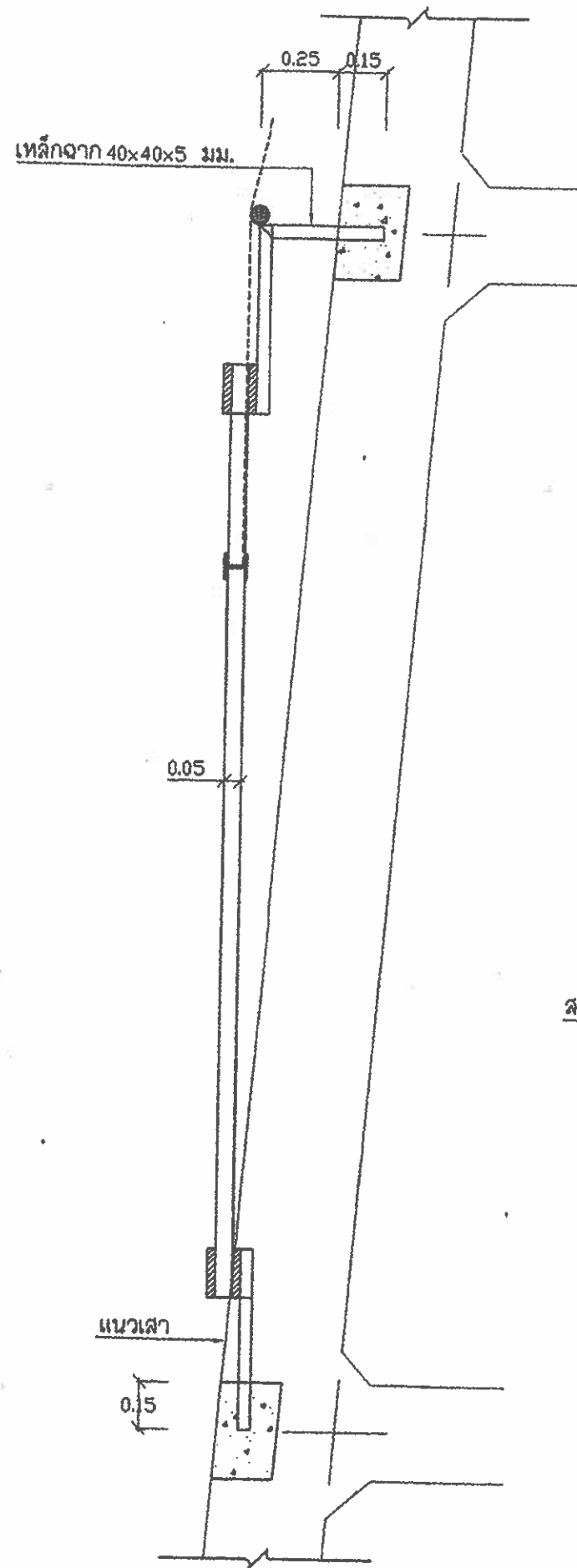


ขยายเหล็กทรงทางปลา 1:10

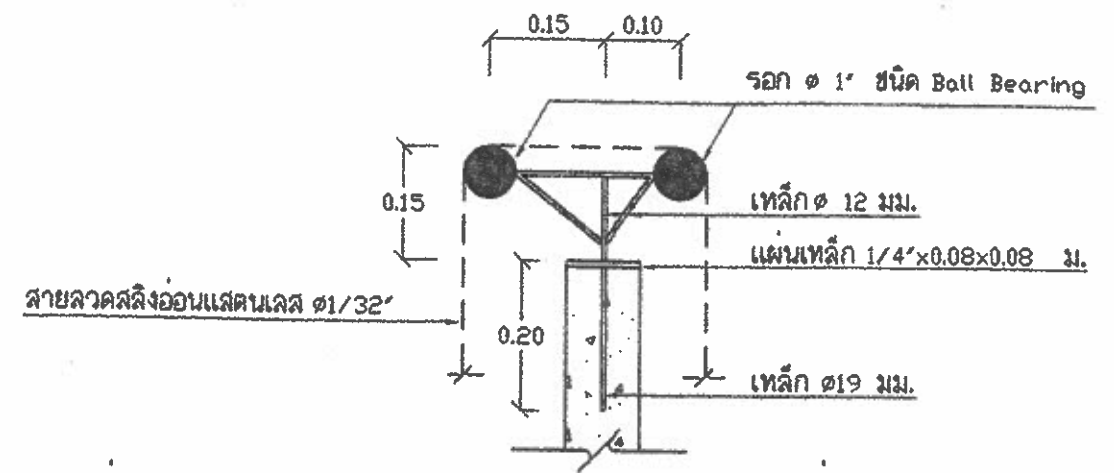
สำนักบริหารจัดการน้ำ กรมทรัพยากรน้ำ				
แสดงแบบ	ทอถังสูง 45 ม. ³			
ออกแบบ	กสท โททอง	เห็นชอบ		ผอ.ส.
เขียนแบบ	วุฒิ โฉมงาม	อนุมัติ		ผอ.สบจ.
ตรวจ / ปรับปรุง	คุณธรรม ขวัญรุ่ง / สมเดช ภิรมย์	อนุมัติ		
ปรับปรุงแก้ไขจาก	แบบเลขที่ 13045	อธิบดีกรมทรัพยากรน้ำ		
แบบเลขที่	3111045	วันที่	13/14	



แบบขยายป้ายบอกระดับน้ำด้านหน้า-ด้านหลัง 1:20



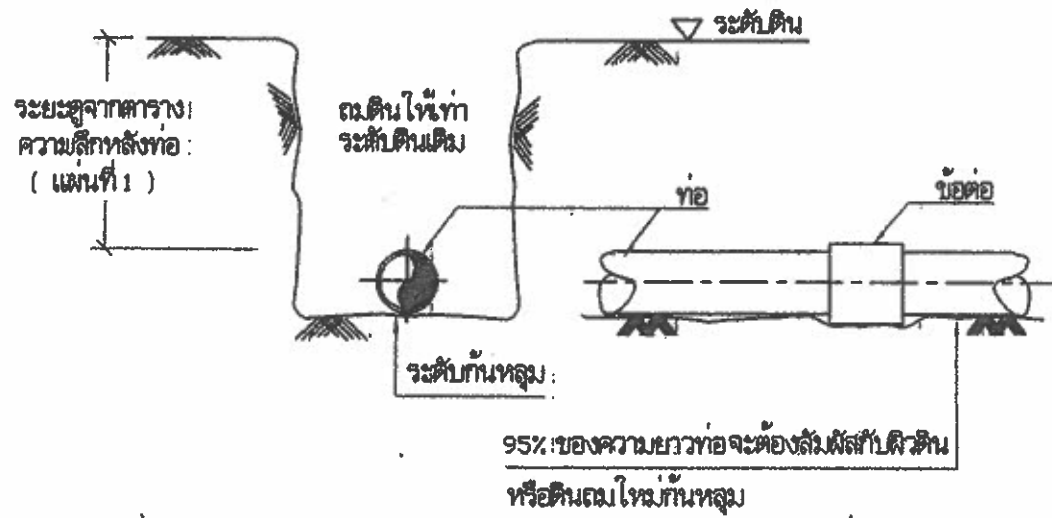
แบบขยายเข็มวัดระดับน้ำ 1:10



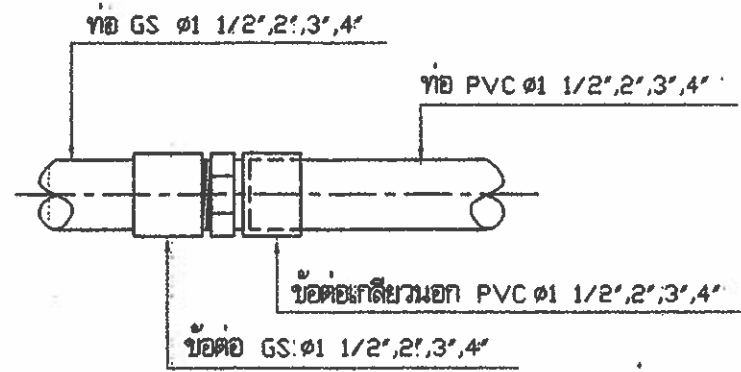
สำเนาถูกต้อง
แบบขยาย รอก 1:5

(นายวัชร ไขแก้ว)
นักบริหารงานประจำ

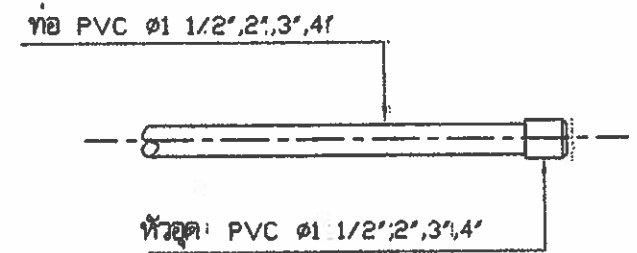
สำนักบริหารจัดการน้ำกรมทรัพยากรน้ำ				
แสดงแบบ	ทองสูง 45 ม. ³			
ออกแบบ	กษิต ไททอง	เห็นชอบ		พด.
เขียนแบบ	วุฒิ ไฉนงาม	อนุมัติ		พด.สบง.
ตรวจ / ปรับปรุง	คุณธรรม ทวีรุ่งโรจน์ / สุเมธ ภูมิภา	อนุมัติ		พด.
ปรับปรุง/แก้ไขจาก	แบบเลขที่ 13045	อธิบดีกรมทรัพยากรน้ำ		
แบบเลขที่	3111045	แผ่นที่	14/14	วัน



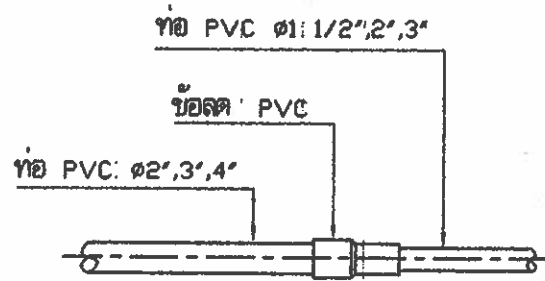
1. แบบการวางท่อทั่วไป



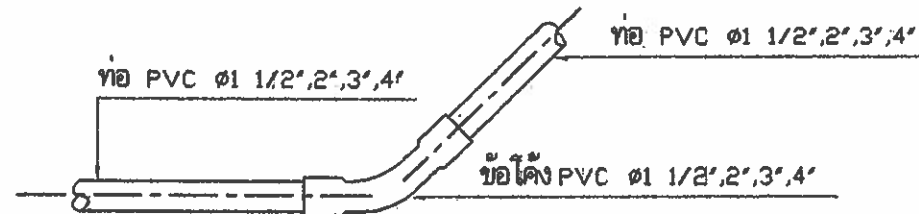
2. แบบการต่อท่อ GS กับท่อ PVC $\phi 1\ 1/2', 2', 3', 4'$



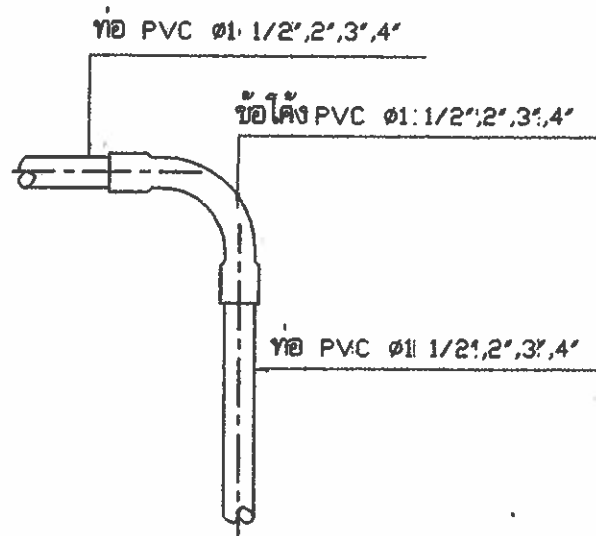
3. แบบการต่อหัวอุด PVC



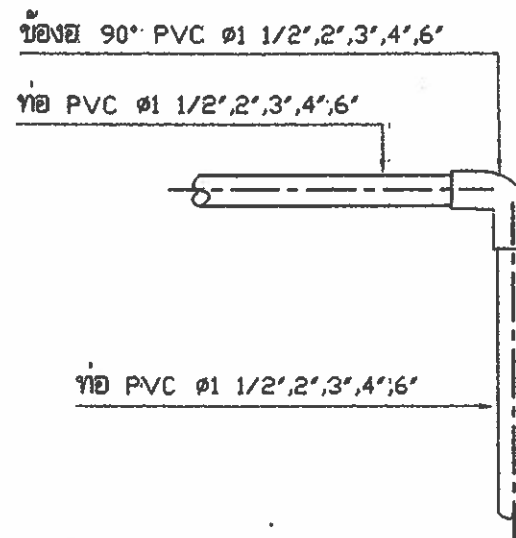
4. แบบการต่อข้อต่อ PVC



5. แบบการต่อข้อโค้ง 22 1/2°, 45° PVC



6. แบบการต่อข้อโค้ง 90° PVC



7. แบบการต่อข้อย 90° PVC

ตารางระยะความลึกหลังท่อ

ขนาดเส้นผ่าศูนย์กลาง (มม.)	ความลึกหลังท่อ (มม.)
น้อยกว่า 100	0.40
100-150	0.8

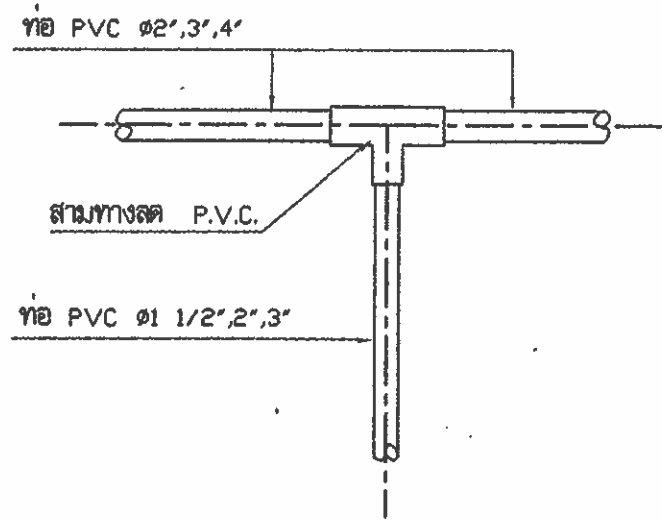
หมายเหตุ

- หากมีรายการต่อประสานท่อที่จุดใดขัดแย้งหรือแตกต่างจากแบบแปลนนี้ ผู้ว่าจ้างขอสงวนสิทธิ์ ให้ส่วนบริหารจัดการน้ำ สำนักงานทรัพยากรน้ำภาค เป็นผู้วินิจฉัย
- ท่อ PVC เป็นชั้น 8.5
- ท่อ GS เป็นชนิดหนาปานกลาง (ตามมาตรฐาน มอก. 277-2532)
- อุปกรณ์ข้อต่อ PVC ทุกชนิดเป็นชั้น 13.5
- การต่อท่อ: GS. เข้ากับอุปกรณ์ประปาชนิดเดียวกัน เช่น ข้อย ข้อโค้ง สามทาง ให้ใช้ข้อต่อที่มีเกลียวขนาด 11 เกลียว/นิ้ว เว้นแต่แบบแปลนกำหนดไว้เป็นอย่างอื่น

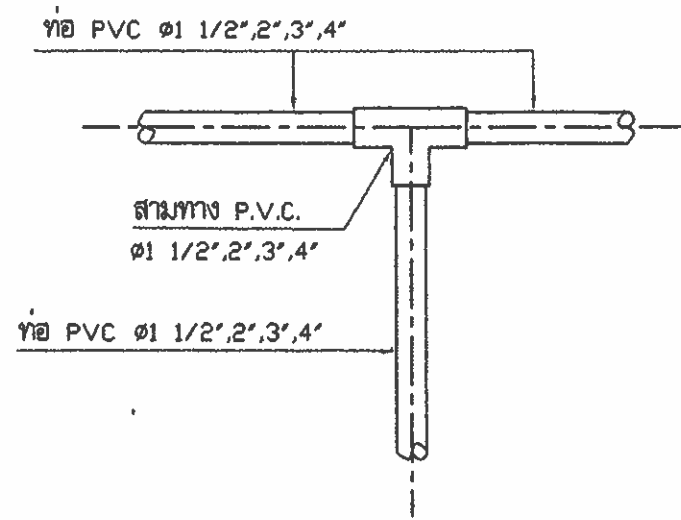
สำเนาถูกต้อง

(นายวัชรกร ไข่มุกแก้ว)
นักบริหารงานประปา

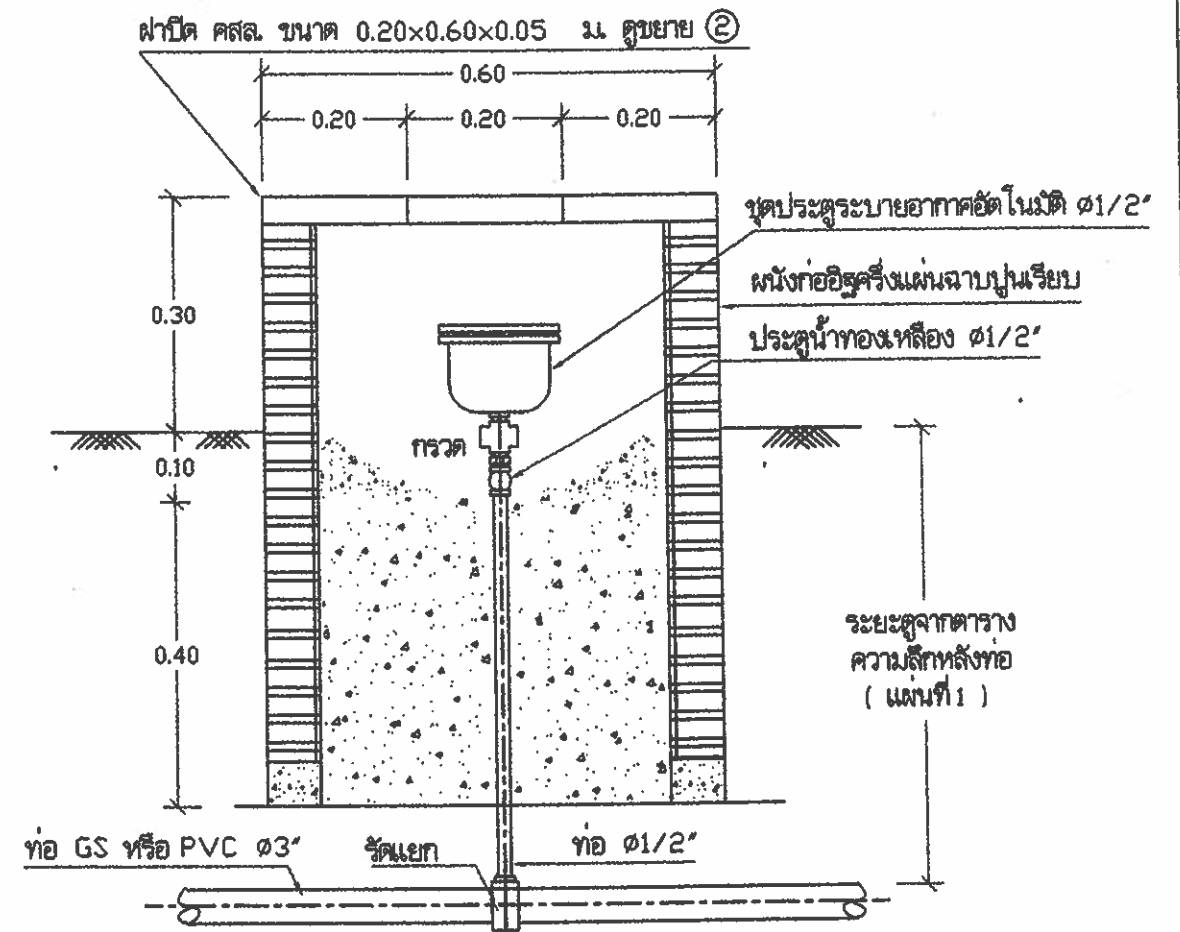
สำนักบริหารจัดการน้ำ กรมทรัพยากรน้ำ				
แสดงแบบ	การประสานท่อและอุปกรณ์			
ออกแบบ	กชิตา ไททอง	เห็นชอบ	(นายวัชรกร ไข่มุกแก้ว)	ผอ.ส.
เขียนแบบ	วุฒิ โฉมงาม	อนุมัติ	(นายวัชรกร ไข่มุกแก้ว)	ผอ.ส.บ.
ตรวจ / ปรึกษา	ศุภยธรรม ทวีตสิงห์ / สุเมธ - ปิ่นนภ			
บริษัทผู้แก้ไข	แบบเลขที่ 4001			
แบบเลขที่:	911001	แผ่นที่	1/5	วันที่



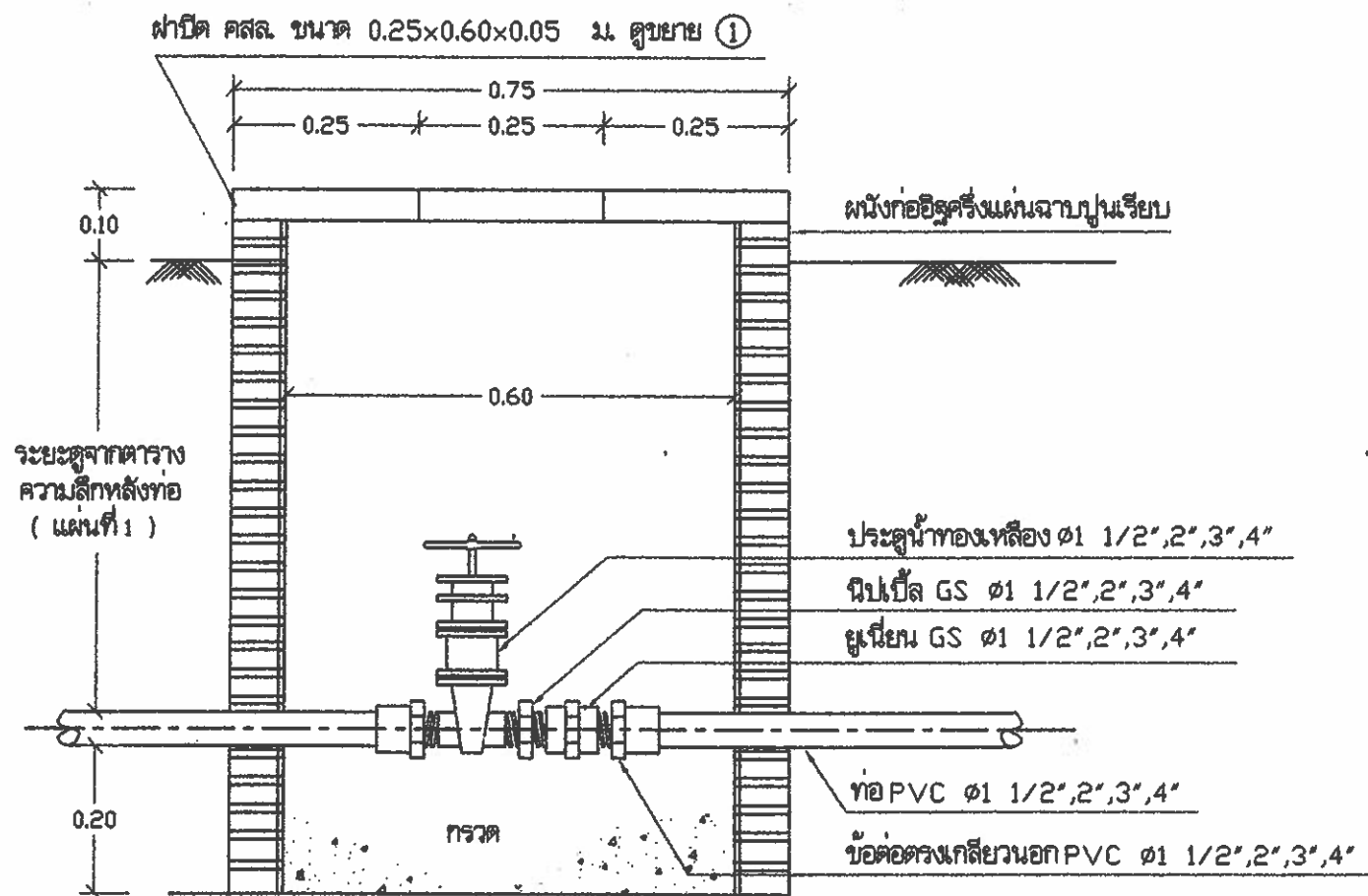
8. แบบการต่อสามทางลด PVC



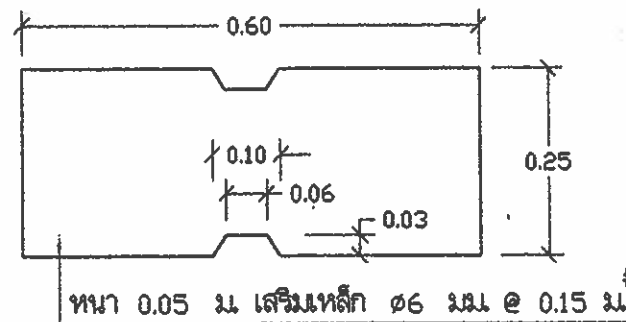
9. แบบการต่อสามทาง PVC



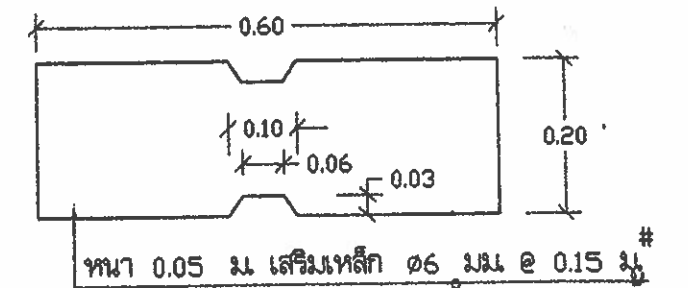
11. แบบการติดตั้งประตูระบายอากาศชนิดโนมิติ 1:10



10. แบบการติดตั้งประตูน้ำทองเหลือง $\phi 1 1/2', 2', 3', 4''$ 1:10



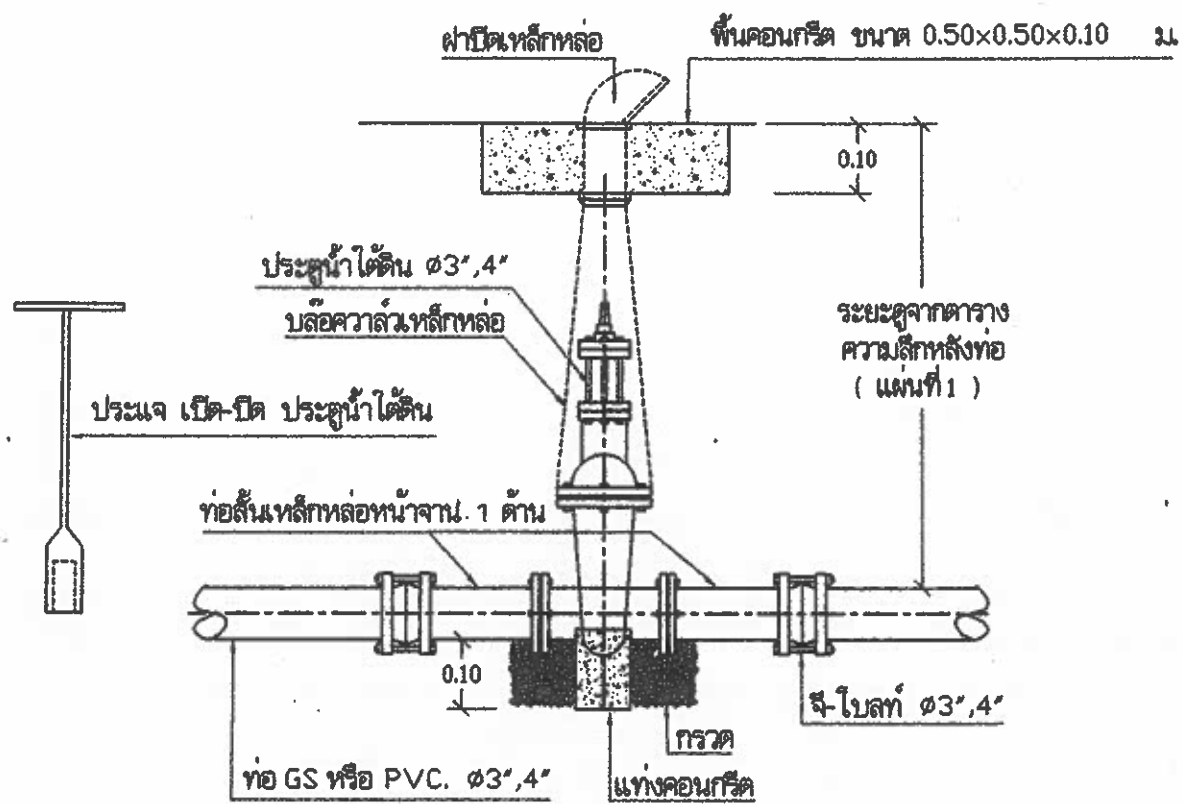
รูปขยาย ① 1:10



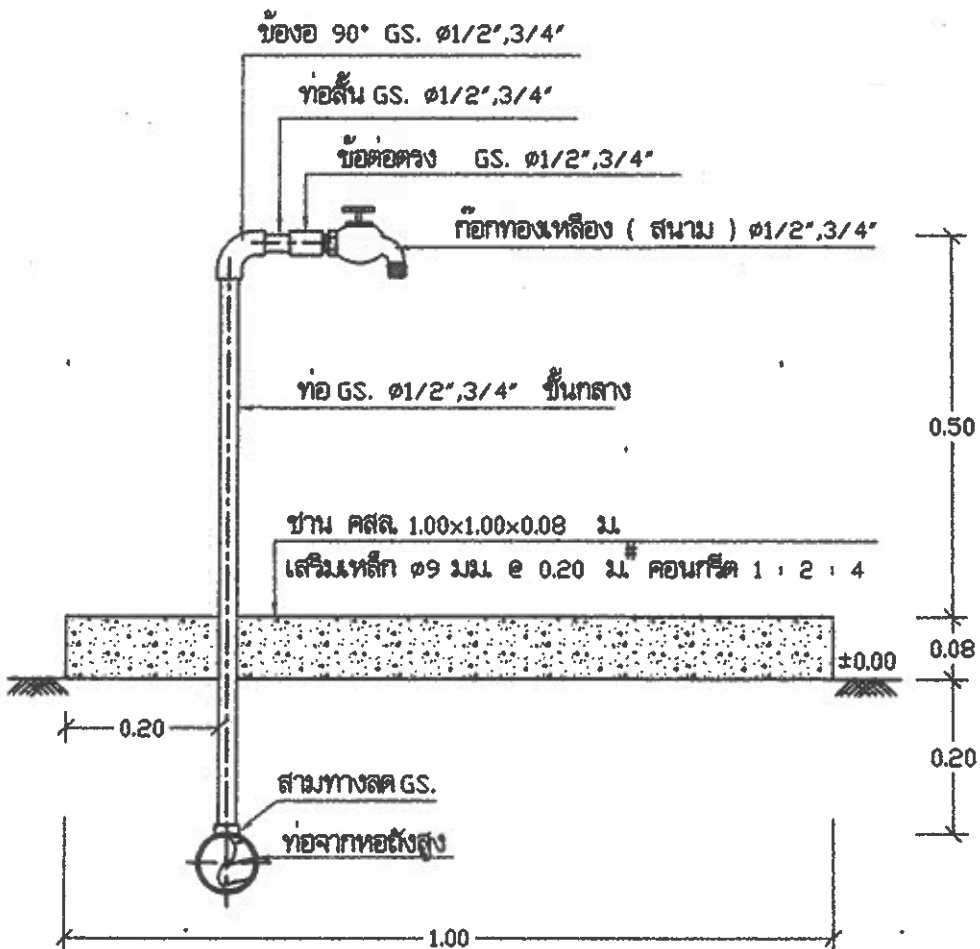
รูปขยาย ② 1:10

(นายวัชร เขแก้ว)

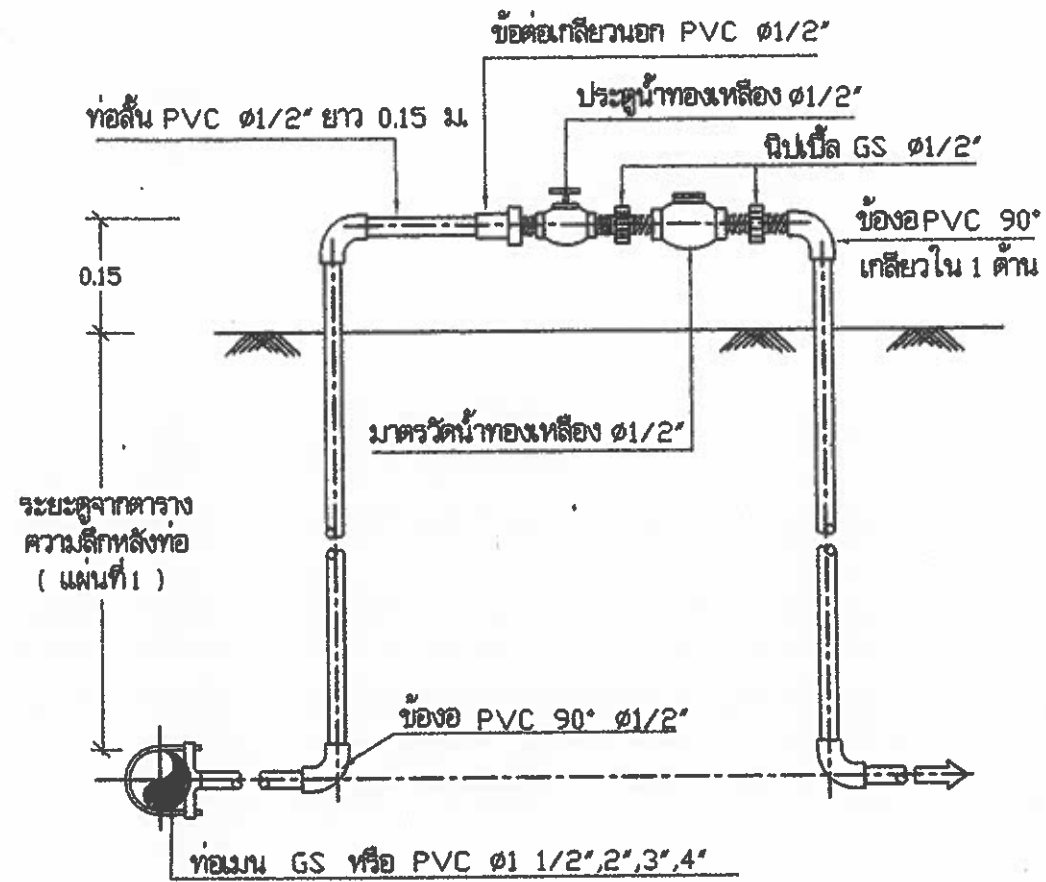
สำนักงานบริหารจัดการน้ำ กรมทรัพยากรน้ำ				
แสดงแบบ	การประสานท่อและอุปกรณ์			
ออกแบบ	กษิต ไททอง	เห็นชอบ		คสล.
เขียนแบบ	วุฒิ โฉมงาม	อนุมัติ		คสล.
ตรวจ / ปรับปรุง	คุณธรรม ทวีรัตน์ / สมยศ นิยมภัก			
ปรับปรุงแก้ไขจาก	แบบเลขที่ 4001			
แบบเลขที่	๑11001	แผ่นที่	2/5	วันที่



12. แบบการติดตั้งประตุน้ำใต้ดิน 1:10

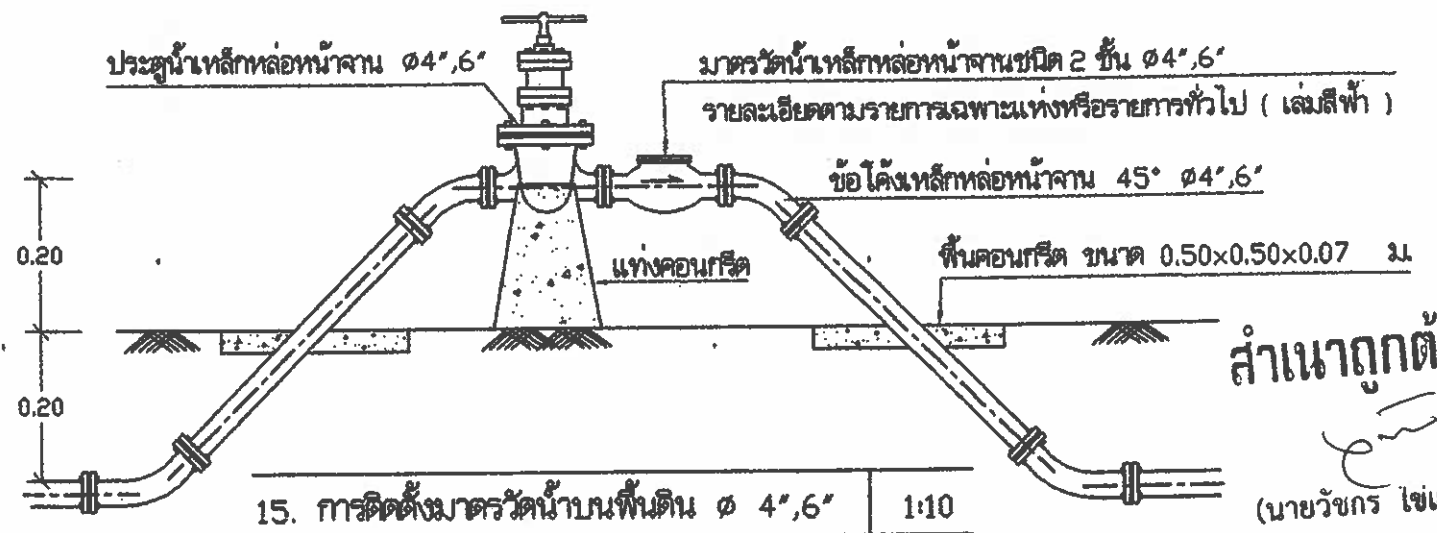


14. แบบขยายการติดตั้งก๊อกน้ำทองเหลือง 1:10



ถ้าเป็นท่อเมน GS ให้ใช้ขั้วแยก
ถ้าเป็นท่อเมน PVC ให้ใช้สามทางลด

13. การติดตั้งมาตรวัดน้ำ ๑ 1/2" 1:10

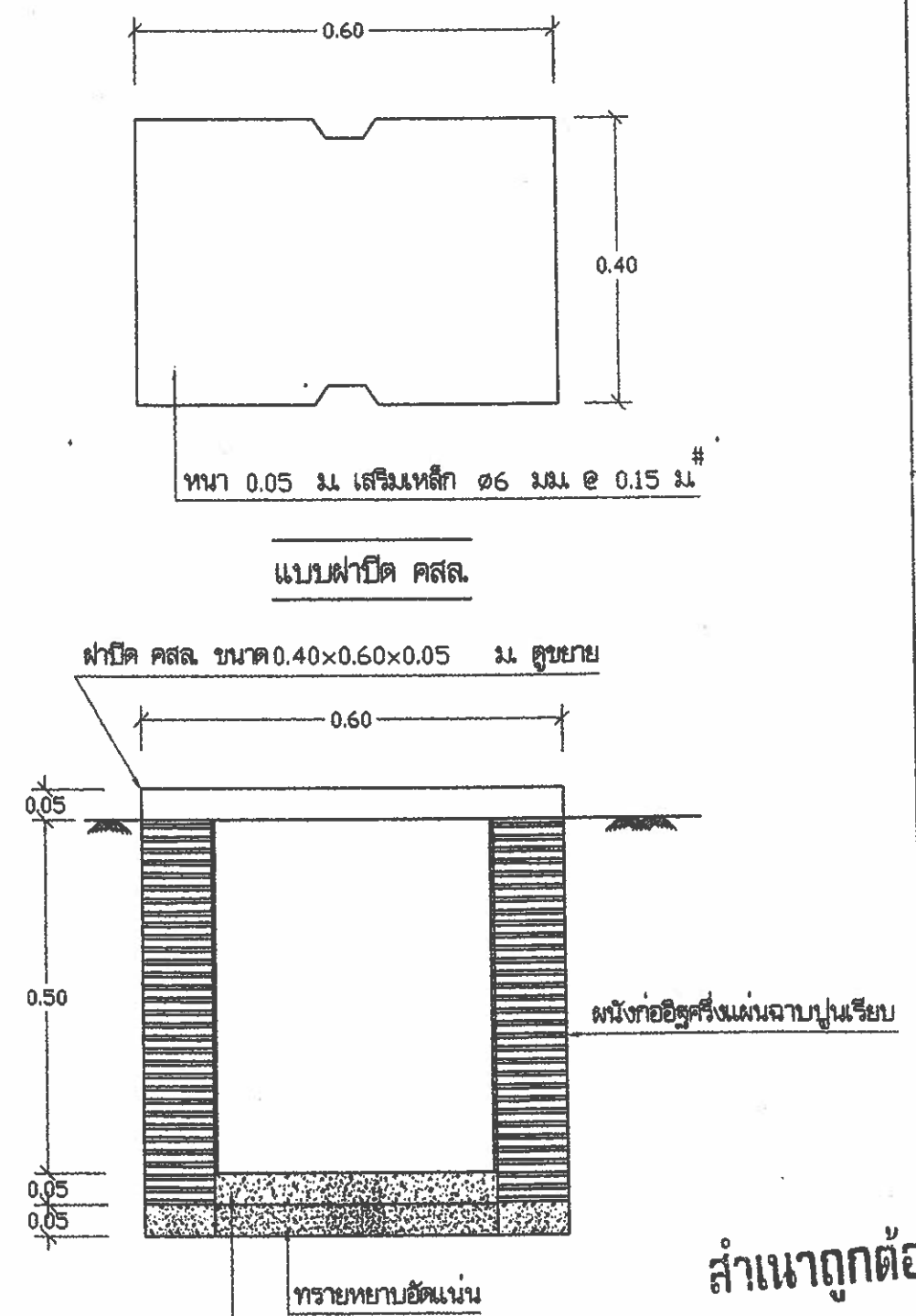
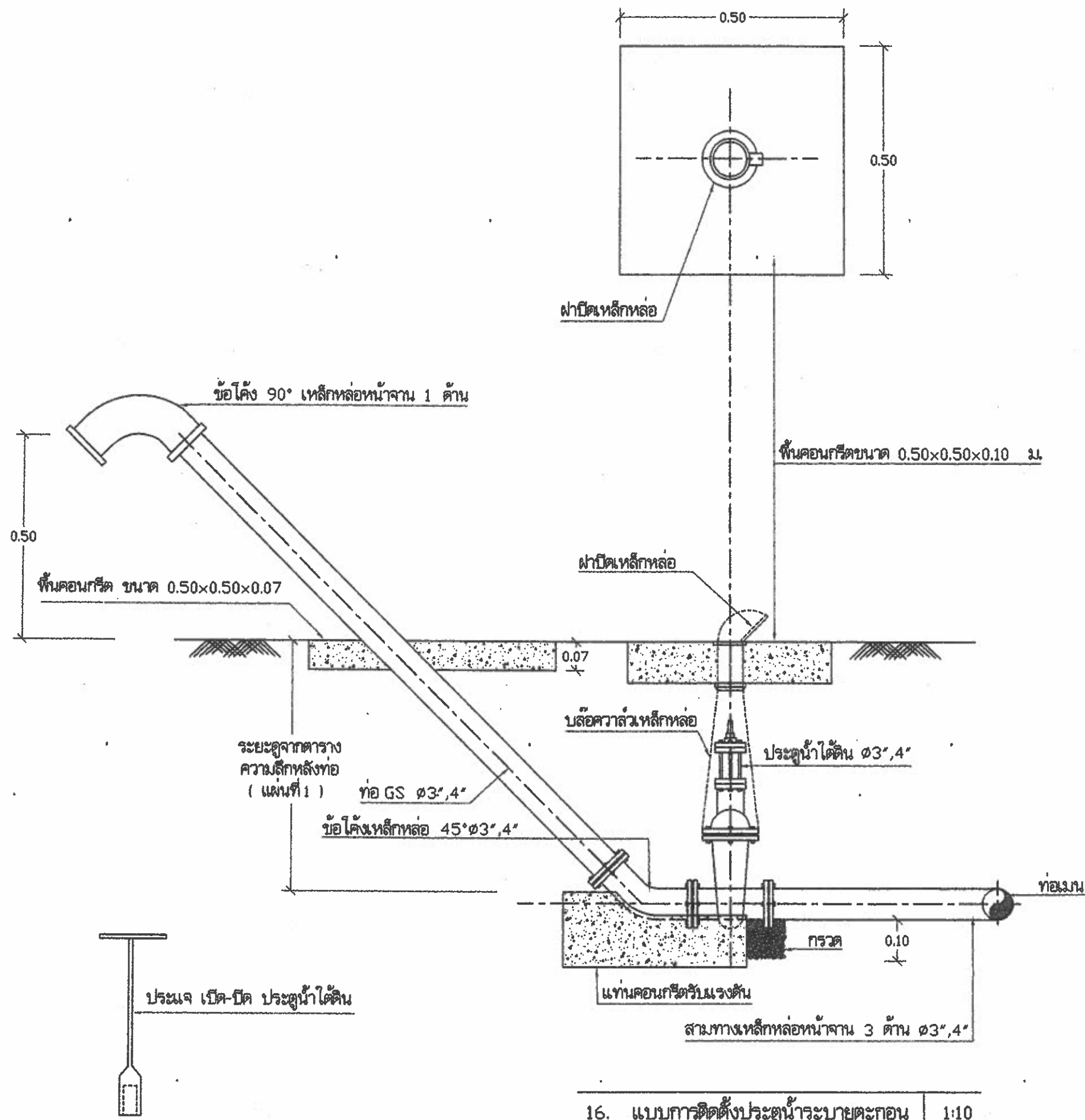


15. การติดตั้งมาตรวัดน้ำบนพื้นดิน ๑ 4",6" 1:10

สำเนาถูกต้อง

(นายวัชร ไขแก้ว)
นักบริหารงานประปา

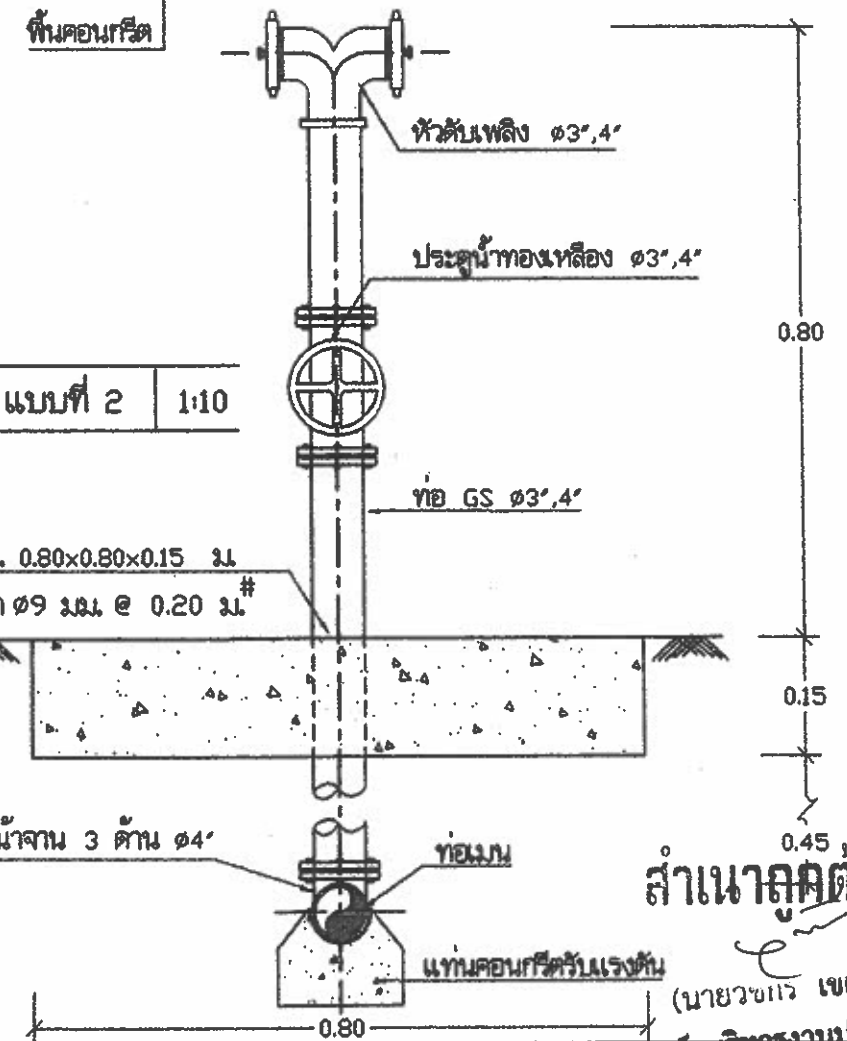
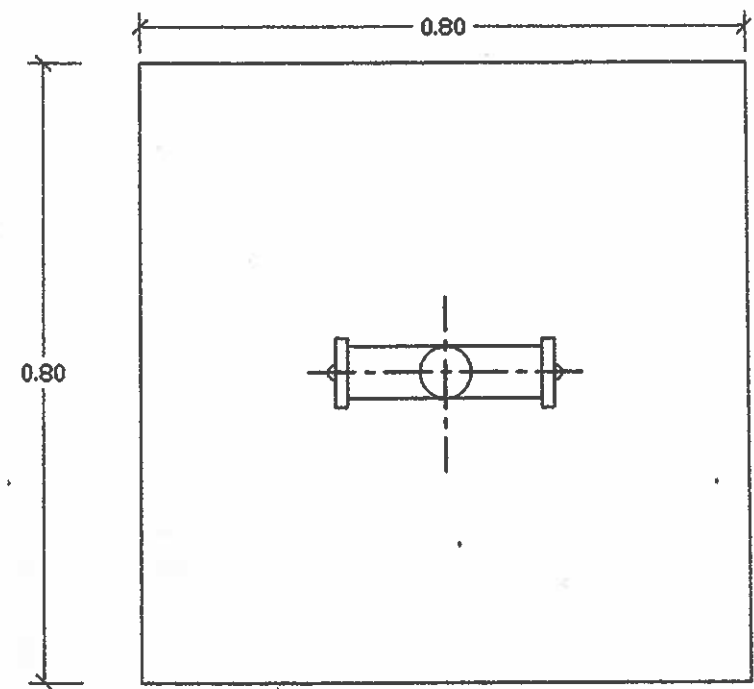
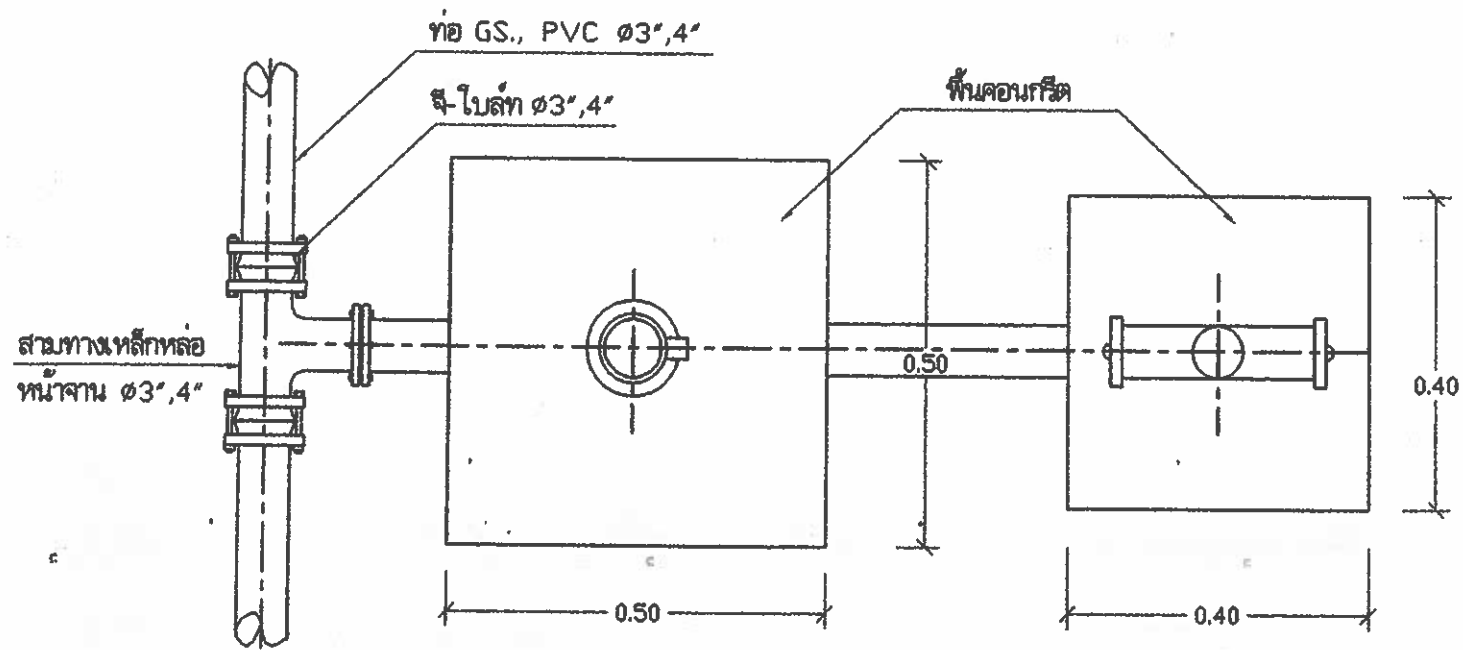
สำนักบริหารจัดการน้ำ กรมทรัพยากรน้ำ				
แสดงแบบ	การประสานท่อและอุปกรณ์			
ออกแบบ	กชิต ไททอง	เห็นชอบ		คส.
เขียนแบบ	วุฒิ โฉมงาม	อนุมัติ		คส.บค.
ตรวจ / ปรับปรุง	ศุภชราภรณ์ ทวีชัย / อสม. ธีรภัทร	อนุมัติ		
ปรับปรุงแก้ไขจาก	แบบเลขที่ 4001			
แบบเลขที่	๑1๑๐1	วันที่	3/5	วัน



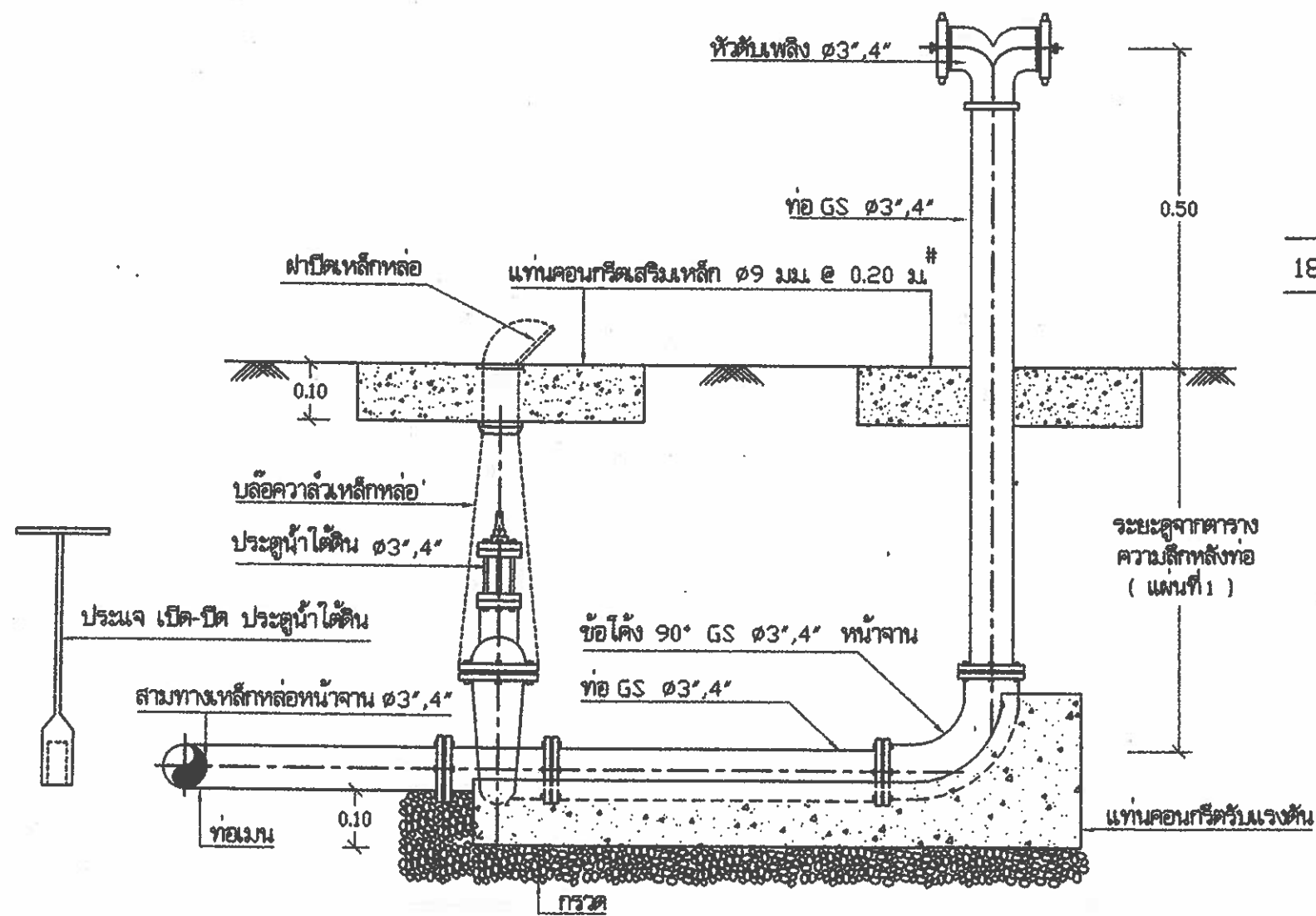
สำหรับก่อสร้าง
 ทรายหยาบอัดแน่น
 พื้นคอนกรีตหนา 0.05 ม. มีความลาดเพื่อให้น้ำไหลได้สะดวก
 แบบขยาย รางระบายน้ำ 1:10
 (นายวัชร ไขแก้ว)
 วิศวกรงานประปา

สำนักบริหารจัดการน้ำ กรมทรัพยากรน้ำ				
แสดงแบบ	การประสานท่อและอุปกรณ์			
ออกแบบ	กฤษิต ไททอง	เห็นชอบ		ทอ.ส.
เขียนแบบ	วุฒิ โฉมงาม	อนุมัติ		ทอ.ส.บจ.
ตรวจ / ปรับปรุง	คุณธรรม ทวีรังษี / สมธ. นิยาม			
ปรับปรุงแก้ไข	แบบเลขที่ 4001			

16. แบบการติดตั้งประตุน้ำระบายตะกอน 1:10



18. แบบการติดตั้งหัวดับเพลิง แบบที่ 2 1:10



17. แบบการติดตั้งหัวดับเพลิง แบบที่ 1 1:10

สำเนาถูกต้อง

(นายวิชาเร เวชแก้ว)
นักบริหารงานประปา

สำนักบริหารจัดการน้ำ กรมทรัพยากรน้ำ				
แสดงแบบ	การประสานท่อและอุปกรณ์			
ออกแบบ	กสิศ ใจทอง	เห็นชอบ		นสส.
เขียนแบบ	วุฒิ โสมงาม	อนุมัติ		นสสจ.
ตรวจ / ปรับปรุง	คุณธรรม วิชาสิงห์ / อ.สม. ธีรภัก			
ปรับปรุงแก้ไข	แบบเลขที่ 4001			
แบบเลขที่	๑๑๑๐๑	แผ่นที่	5/5	

ตำแหน่งติดตั้งตู้ควบคุมมอเตอร์ไฟฟ้า ของเครื่องสูบน้ำหอยโข่ง
ชนิด 3 เฟส หรือ 1 เฟส รายละเอียดคุณลักษณะเฉพาะ
ตามรายการเฉพาะแห่ง

ท่อร้อยสายไฟ PVC $\phi 3/4"$ ต่อไปเครื่องสูบน้ำ
แบบ SUBMERSIBLE PUMP

สายไฟฟ้าแรงต่ำจากภายนอก
สะพานไฟ CUT OUT
หรืออุปกรณ์ที่กำหนด
ตามรายการเฉพาะแห่ง

สวิทช์เปิด-ปิด, เต้ารับไฟฟ้า
แบบดึงเรียบผนัง
(ดูรายละเอียด)

ตำแหน่งติดตั้ง
ตู้ควบคุมมอเตอร์ไฟฟ้า ของเครื่องสูบน้ำ บาดาล
แบบ SUBMERSIBLE PUMP ชนิด 3 เฟส หรือ 1 เฟส
รายละเอียดตามรายการเฉพาะแห่ง
มอเตอร์ไฟฟ้ากับเครื่องสูบน้ำหอยโข่ง

แท่นเครื่องคอนกรีต ขนาด $0.50 \times 0.60 \times 0.20$ ม.

ตำแหน่งและระยะให้ดูแบบแปลนพื้น
ตามแบบหมายเลขที่เลือกไว้

แท่นเหล็กสำหรับติดตั้งเครื่องสูบน้ำ
และมอเตอร์ไฟฟ้า

รายละเอียดสวิทช์, เต้ารับไฟฟ้า

— สวิทช์ เปิด-ปิด แบบดึงเรียบผนัง ขนาด 10 แอมแปร์ 240 โวลท์
ติดตั้งสูงจากพื้น 1.20 ม. ในลักษณะกวดส่วนล่างไฟจะเปิด
กวดส่วนบนไฟจะปิด

— เต้ารับ ไฟฟ้าแบบดึงเรียบผนัง
ขนาด 10 แอมแปร์ 240 โวลท์
ชนิด 3 รู ใช้ได้ทั้งกลม/แบน

หน้างานลดเหล็กท่อเกลียวใน $\phi 3/4"$
ประตุน้ำทองเหลือง $\phi 3/4"$
กรวยกรองน้ำข้อลดกลมเหล็กอบสังกะสี $\phi 4"-3/4"$
สามทางลดเหล็กอบสังกะสี $\phi 3/4"-1/2"$
นิลบีล $\phi 3/4"$

เกจวัดความดันท่อ [PRESSURE GAUGE] ขนาด 0-60 PSI

ประตุน้ำเหล็กหล่อหน้างาน $\phi 3"$

ข้อโค้ง 45° เหล็กหล่อหน้างาน $\phi 3"$

ประตุน้ำทองเหลือง $\phi 1/2"$
เปิดวาล์วเหล็กหล่อหน้างาน
 $\phi 3"$ แบบมี BY PASS
สามทางเหล็กหล่อหน้างาน 3 ด้าน $\phi 3"$

กรณีที่มีเครื่อง
สูบน้ำตัวเดียวให้ติดตั้ง
หน้างานบอด

ท่อเหล็กอบสังกะสี $\phi 3"$ (คานน้ำเงิน) ต่อหน้างานเหล็กหล่อ

ข้อโค้ง 90° เหล็กหล่อหน้างาน $\phi 3"$

ท่อปลอกขนาด $\phi 5"$ หรือขนาดเหมาะสมกับท่อทางดูด

ข้อโค้ง 45° เหล็กอบสังกะสี ขนาดเท่าทางดูดของเครื่องสูบน้ำ

ข้อลดกลมเหล็กอบสังกะสี ๑ เท่าทางดูดจากถังน้ำใส
และเท่าทางดูดของเครื่องสูบน้ำ

ท่อสั้นเหล็กอบสังกะสี ขนาดเท่าทางดูดจากถังน้ำใส
ต่อด้วยหน้างานเหล็กหล่อ กรณีที่ท่อดูดขนาดเล็กกว่า $\phi 3"$ ใช้ลิโบลท์

สามทางเหล็กหล่อหน้างาน 3 ด้าน $\phi 3"$

ข้อลดเหล็กหล่อหน้างาน 2 ด้าน $\phi 3"$ ด้านลดขนาดเท่าทางส่งของเครื่องสูบน้ำ

ท่อร้อยสายไฟฟ้าทองแดง PVC $\phi 3/4"$ สายไฟฟ้าทองแดง
พื้นที่หน้าตัด 4 มม. ต้องลงดินพร้อมยึดติดแท่งทองแดง [GROUND ROD]
ที่ฝังไว้ใต้พื้นภายในโรงสูบน้ำ

หมายเหตุ กรณีติดตั้งชุดเดียวให้ดำเนินการเฉพาะชุดที่ 1

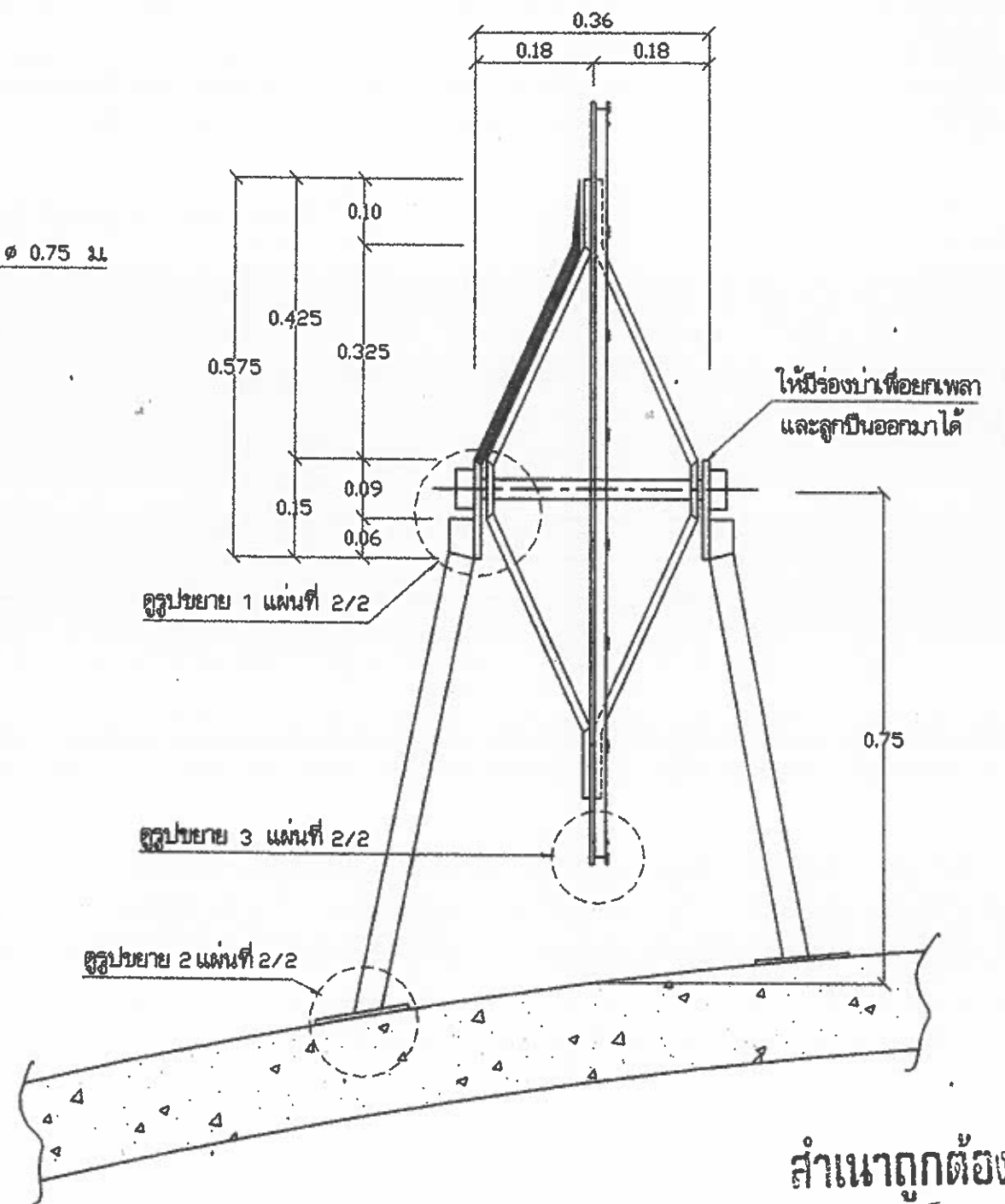
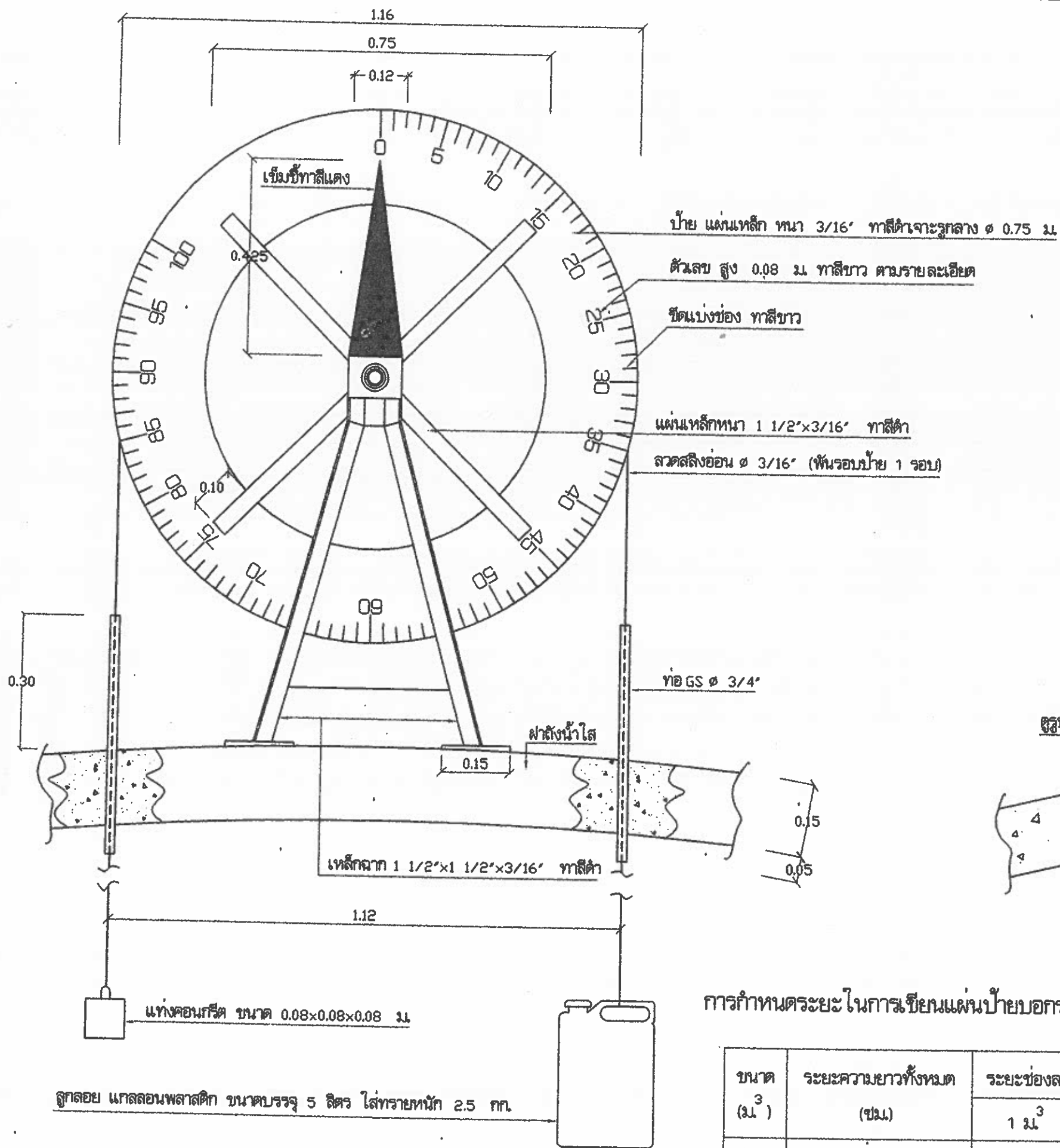
ท่อจ่ายน้ำยาคัลอรีน ต่อเข้าเส้นท่อน้ำขึ้นท่อถังสูง
หรือตามแบบแปลนระบุไว้เป็นอย่างอื่น

สำเนาถูกต้อง

ท่อน้ำภายในโรงสูบน้ำท่อเหล็กอบสังกะสี ต่อเชื่อมกับท่อจ่ายน้ำจากท่อถังสูง
เพื่อใช้สำหรับไล่อากาศออกจากเครื่องสูบน้ำหอยโข่ง และใช้ผสมคลอรีน หรืออื่นๆ
(นายวัชร ไข่นกัว)
นักบริหารงานประจำ

สำนักบริหารจัดการน้ำ กรมทรัพยากรน้ำ

แสดงแบบ	การประสานท่อภายในโรงสูบน้ำ การติดตั้งเครื่องสูบน้ำแบบหอยโข่งและตู้ควบคุม			
ออกแบบ	กสิศ ไททอง	เห็นชอบ		ศส.
เขียนแบบ	วุฒิ โสมงาม	อนุมัติ		ศส.บจ.
ตรวจ / ปรับปรุง	ศุภอรณ ทวีรังษี / สุเมธ นิมาภา			
ปรับปรุง/แก้ไขจาก	แบบเลขที่ 4004/1			
แบบเลขที่	911006	แผ่นที่	1/1	วันที่



รูปด้านข้าง 1:10

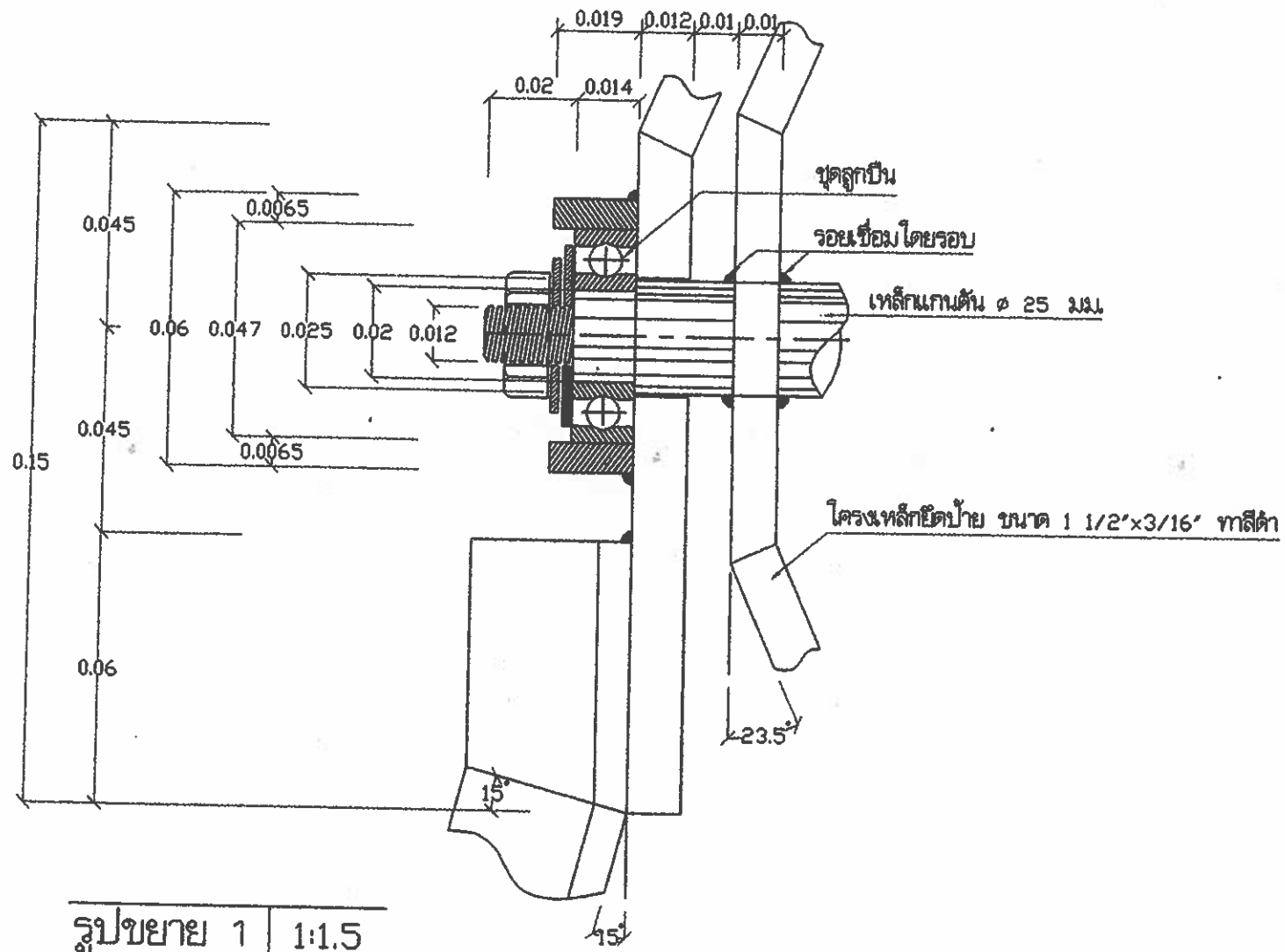
สำเนาถูกต้อง
(นายวัชร เขแก้ว)
นักบริหารงานประจำ

การกำหนดระยะในการเขียนแผ่นป้ายบอกระดับน้ำในถัง

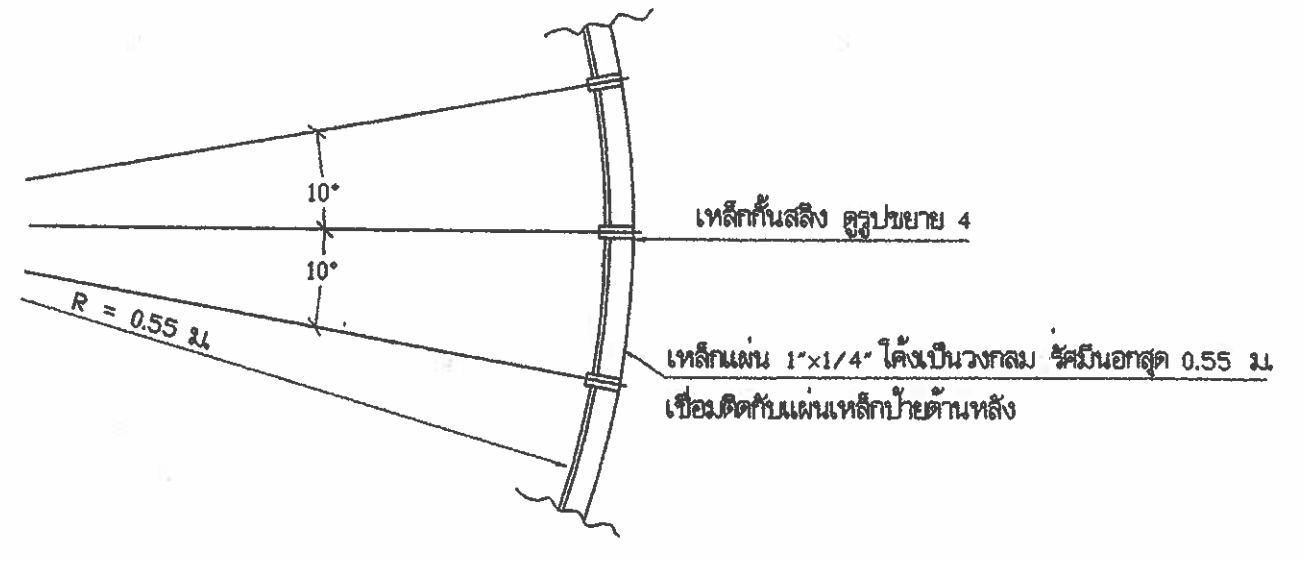
ขนาด (ม. ³)	ระยะความยาวทั้งหมด (ซม.)	ระยะช่องละ (ซม.)	
		1 ม. ³	5 ม. ³
100	300.00	3.00	15.00

รูปด้านหน้า 1:10

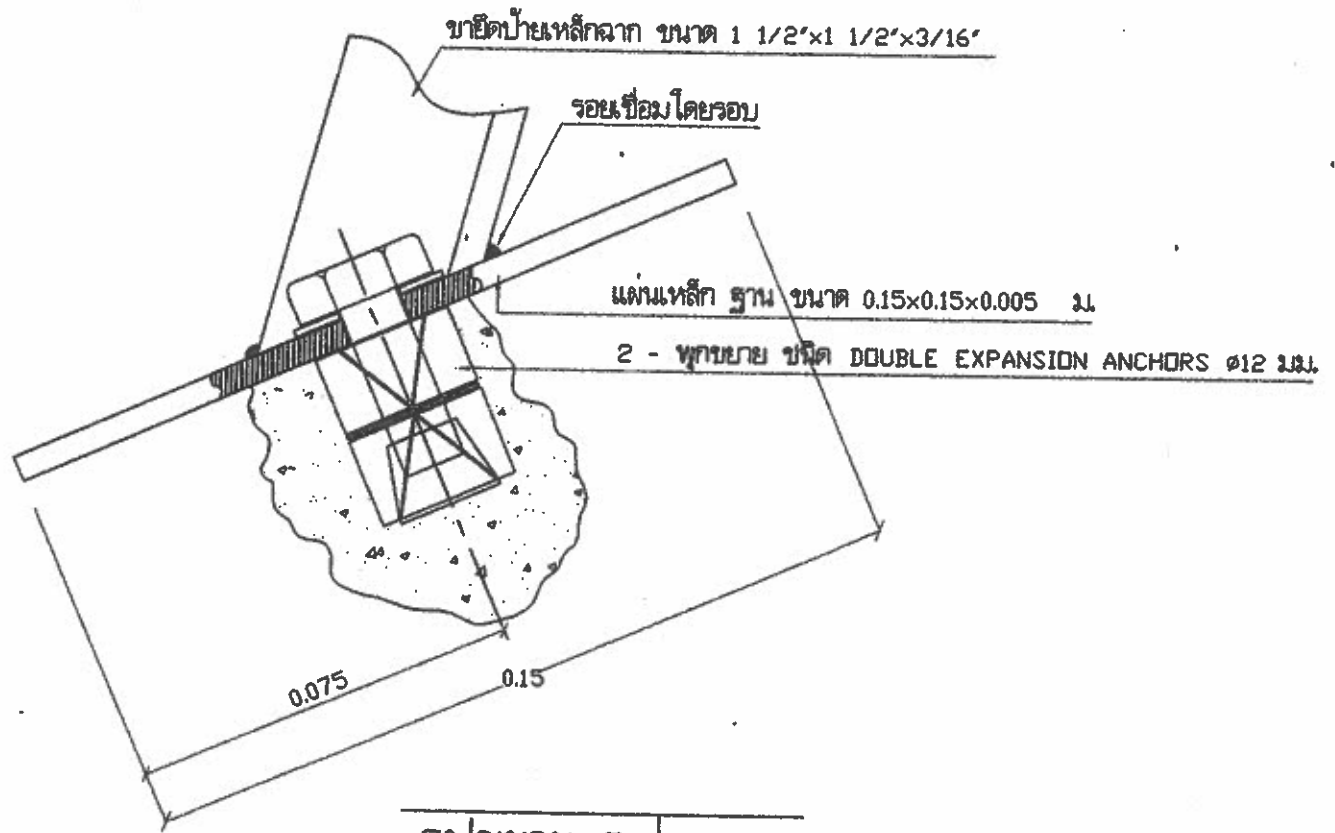
สำนักบริหารจัดการน้ำ กรมทรัพยากรน้ำ				
แสดงแบบ	ป้ายบอกระดับน้ำในถังน้ำใส			
ออกแบบ	ทศพร ไพทอง	เห็นชอบ		ทศพร
เขียนแบบ	วุฒิ โฉมงาม	อนุมัติ		ทศพร
ตรวจ / ปรับปรุง	ศุภธรรม ทวีชัย / สมชาย วัฒนา			
ปรับปรุงแก้ไขจาก	แบบเลขที่ 4006/2			



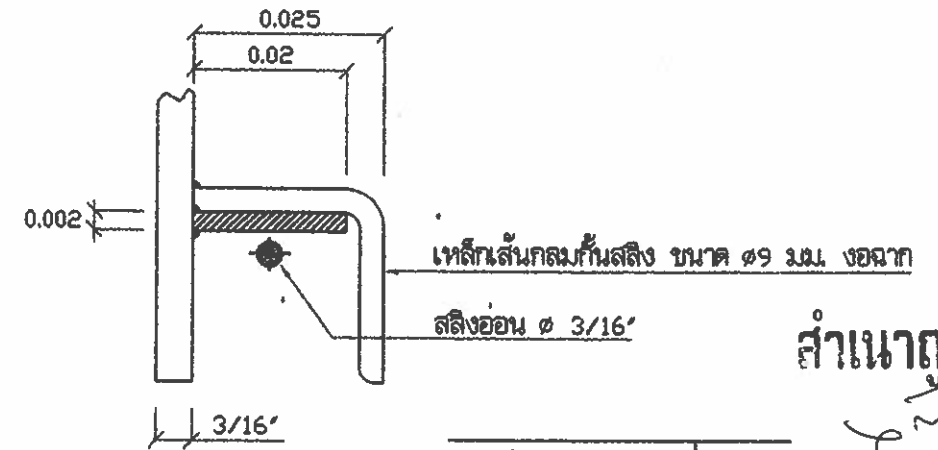
รูปขยาย 1 | 1:1.5



รูปขยาย 3 | 1:5



รูปขยาย 2 | 1:1.5



รูปขยาย 4 | 1:1

สำเนาถูกต้อง
 (นายวิชกร ไชแก้ว)
 นักบริหารงานประปา

สำนักบริหารจัดการน้ำ กรมทรัพยากรน้ำ				
แสดงแบบ	ป้ายบอกระดับน้ำในถังน้ำใส			
ออกแบบ	กษิต ไททอง	เก็บชอบ		สสส.
เขียนแบบ	วุฒิ โฉมงาม	อนุชิต		ผอ.ส.บ.จ.
ตรวจ / ปรับปรุง	ศุภชราวม ทวีรังษี / ส.บ.บ. - อนุชิต			
ปรับปรุงแก้ไข	แบบเลขที่ 4006/2			